

Selbstnivellierende Linienlaser

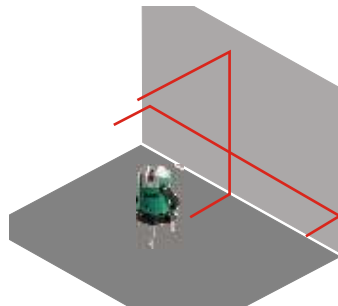


Die neue Generation

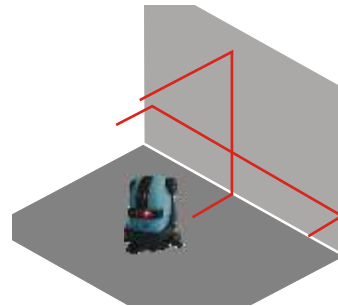
- ✓ Laser-Empfänger-Modus
- ✓ ab 199,00 €
- ✓ Preiswerte Alternative zu Rotationslasern
- ✓ Selbstnivellierend
- ✓ Für Innen und Außen
- ✓ Arbeitsbereich 100 m



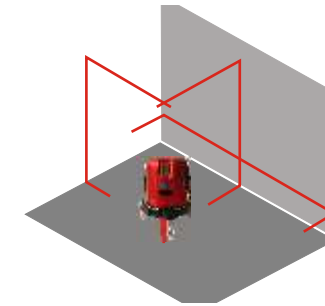
Einstiegsmodell mit professionellem Empfänger-Modus



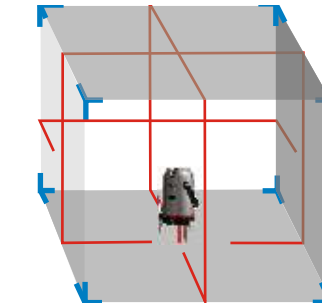
Größter Selbstnivellierbereich, mit Tilt-Modus, größte Kompatibilität zu Stativen



Laserkreuz an Decke und Lotpunkt am Boden



Vier vertikale Laserlinien und eine horizontale plus Lotpunkt



Technische Daten

	L230	L232	L234	L236
Selbstnivellierbereich	± 2,5°	± 6°	± 2,5	± 3°
Arbeitsradius ohne Laser-Empfänger	± 10 m	± 10 m	± 10 m	± 10 m
Arbeitsradius mit Laser-Empfänger*	± 50 m	± 50 m	± 50 m	± 50 m
Laserklasse	2M	2M	2M	2M
Laserlinie Horizontal (635 nm)	1x	1x	1x	1x
Laserlinie Vertikal (635 nm)	1x	1x	2x	4x
Laserdiode 645 nm (Lotpunkt)			1x	1x1x
Genauigkeit auf 10 m	3 mm	3 mm	3 mm	3 mm
Breite der Laserlinie bei 5 m	3 mm	< 1,5 mm	3 mm	3 mm
Tilt-Modus (Betrieb in Schräglage)	Nein	Ja	Nein	Nein
Arbeitstemperatur (alle Modelle)	-10°C bis 40°C	-5°C bis 50°C	-10°C bis 40°C	-10°C bis 40°C
Batterien	3x AA	3x AA	3x AA	3x AA
Betriebsdauer in Stunden	14	30	12	8
Stativgewinde	5/8"	1/4" und 5/8"	5/8"	5/8"
Kompatible zu den Stativen Typ	C, F	A, B, C, D, E, F	C, D, F	C, D, F
Nivelliersystem (alle Modelle)	Magnetgedämpfter Kompensator	Magnetgedämpfter Kompensator	Magnetgedämpfter Kompensator	Magnetgedämpfter Kompensator
Manuelle Rotation	Ja, mit Feintrieb	Ja, mit Rotationsadapter	Ja, mit Feintrieb	Ja, mit Feintrieb
Lieferumfang (alle Modelle)	Batterien, Koffer, Laserbrille	Batterie, Tasche, Rot. Adapter	Batterien, Koffer, Laserbrille	Batterien, Koffer, Laserbrille
Preis (empf. VK + Mwst.)	199,00€	249,00€	319,00€	489,00€

*Laser-Empfänger nicht im Lieferumfang enthalten.

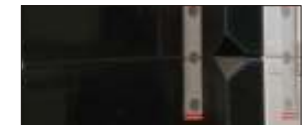
Laser-Empfänger L240



Der Empfang der Laserlinie wird akustisch und optisch angezeigt

Dieser Laser-Empfänger funktioniert mit Linienlasern, die im Empfänger-Modus betrieben werden können. (Betriebsart Outdoor oder Detektor). Dies sind alle Linienlaser, die auf dieser Seite vorgestellt werden

.Durch den Empfänger wird der Arbeitsradius der Geräte bis auf circa 50 m erweitert. Damit ist ein Nivellieren auch im Freien möglich.



Eine zweite und dritte Höhenanzeige ist an der Rückseite und Seite angebracht.

Laser-Empfänger mit Universalhalterung
Art.-Nr. L240 €118,00