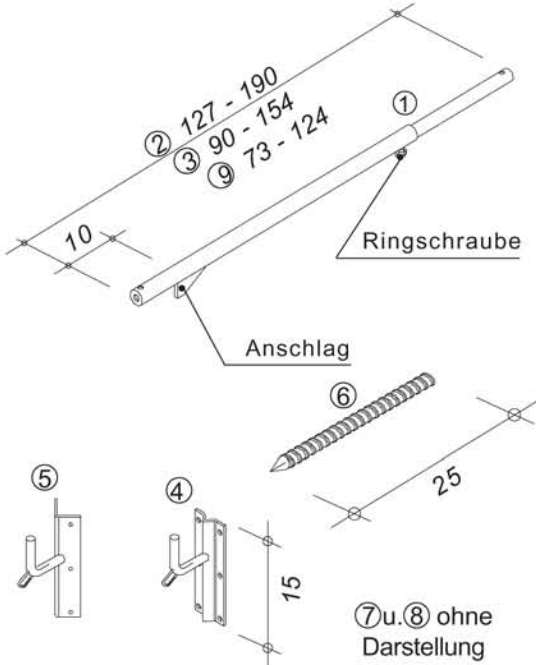
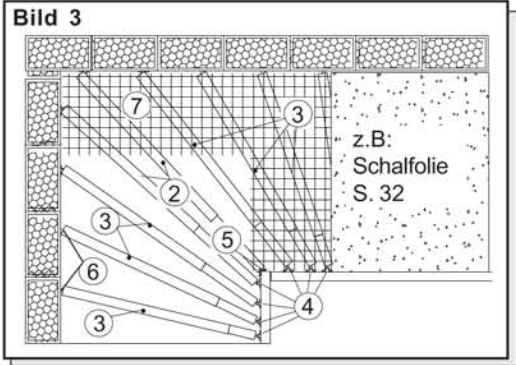
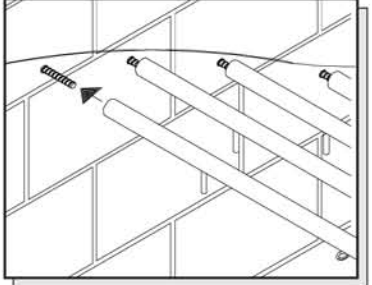
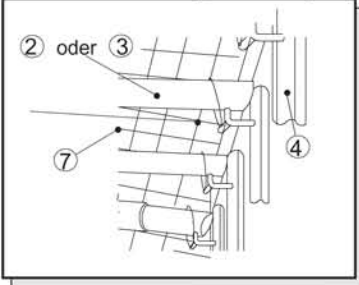
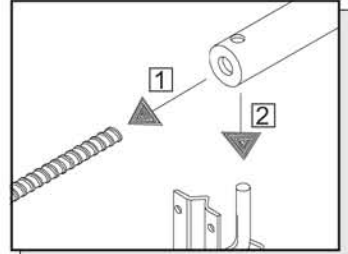


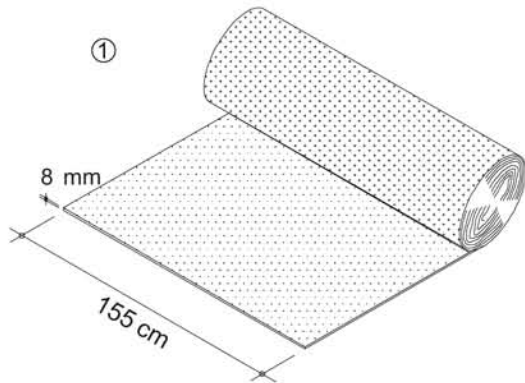
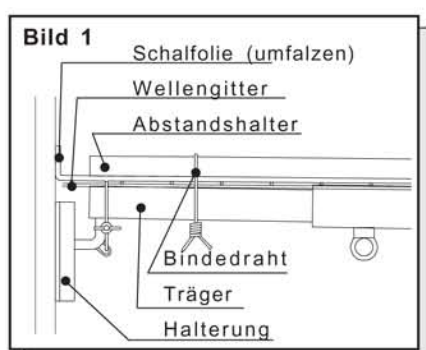
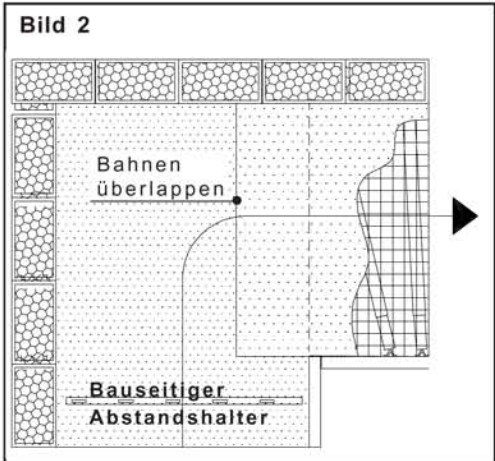
# Treppenlauf-Schalung "S"

Legende: MV - Montage- und Verwendungsnachweis  
 S - Statik  
 gS - geprüfte Statik  
 GS - geprüfte Sicherheit der Bau BG  
 SUVA - Zulass. der Schweizer Unfallversicherung  
 AUVA - Abnahme der Österreich. Unfallversicherung

Artikel-Darstellung	Maße in cm	Artikel-Darstell. Nr.	Bezeichnung	Nummer	tech. Unterl.	Bemerkungen/Notizen
						
		①	<b>Treppenlauf-Schalung "S"</b> verzinkt komplett für Stockwerkshöhe 2,75 m <b>bestehend aus:</b>	<b>52 50 00</b>	MV	Mit der <b>Treppenlaufschalung "S"</b> werden 1/4- und 1/2 gewendelte Treppen, bzw. Wendeltreppen mit enormer Material- und Zeitersparnis hergestellt.  Auch das Ausschalen mit der <b>Treppenlaufschalung "S"</b> wird wesentlich erleichtert.
		②	5 x Montageträger lang, 4,5 kg	52 27 20		
		③	25 x Montageträger kurz, 4,3 kg	52 28 20		
		④	30 x Halterung komplett, 0,3 kg	52 12 00		
		⑤	2 x Halterung-Eck komplett, 0,4 kg	52 12 10		
		⑥	30 x Dorn mit Spitze (d=10), 0,2 kg	52 11 06		
		⑦	10 x Wellengitter 56 x 150, 4 kg 40 x 40 mm (ohne Abb.)	52 10 01		
			<b>Zusatzeile:</b>			<b>Notwendige Arbeitsgänge wie</b>
		⑧	Wellengitter 75 x 150, 4,5 kg (Maschenweite 40 x 40)	52 10 04		- Aufstellen der Hilfsschalwände - Aufreißen des Treppenlaufes - Einbau der Stufenschalung sind nach wie vor gleich.
		⑨	Montageträger für Laufbr. 0,80 m 3 kg	52 22 20		<b>Kostenintensive Arbeitsgänge wie</b>
		⑩	<b>Allzeckcontainer</b> , verzinkt	55 80 30		- Schablonenerstellung für die Plattenschalung - Einschneiden ( bzw. Einpassen) der Laufplattenschalung - Unterbauabstützung der Plattenschalung entfallen
		⑪	<b>Deckel für Allzeckcontainer</b> , verzinkt	55 80 40		
			⑩ und ⑪ sind nicht im Komplett- preis enthalten			Auch Treppenläufe in den oberen Etagen sind mit der <b>Treppenlaufschalung "S"</b> ohne zusätzliches Abstützen problemlos einzuschalen.
			<b>Bild 1</b>			Für Laufbreite mit 0,90m müssen die sonst geraden Montageträger ② und ③ leicht schräg eingebaut oder durch ⑨ ersetzt werden.
			<b>Bild 2</b>			
			<b>Bild 3</b>			
						
						
						
			Dorn in Ziegelwand schlagen bzw. bei betonierter Wand vorbohren. Träger aufstecken.			
			Halter an Hilfsschalwände anbringen, Träger aufstecken und mit Ringschraube feststellen.			
						
						Flexibel durch zwei Aufsteckmöglichkeiten.  1 für Dorn bzw. 2 für Halterung

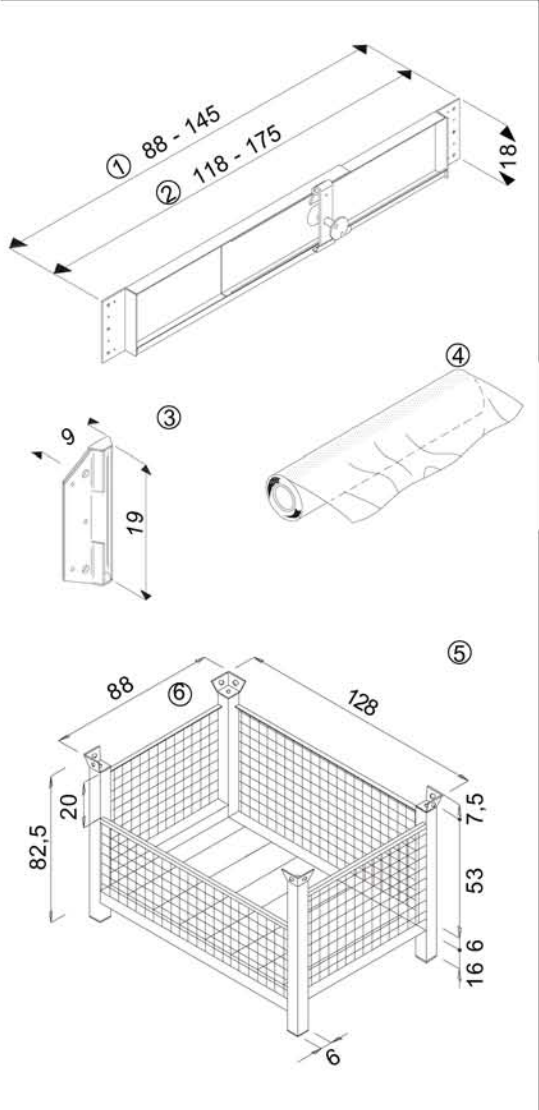
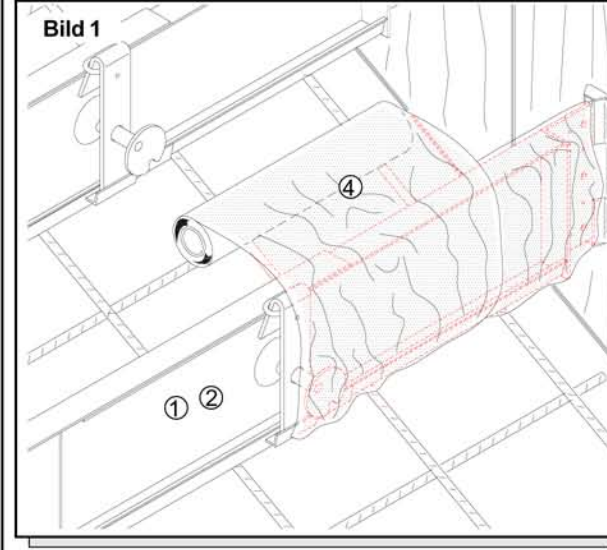
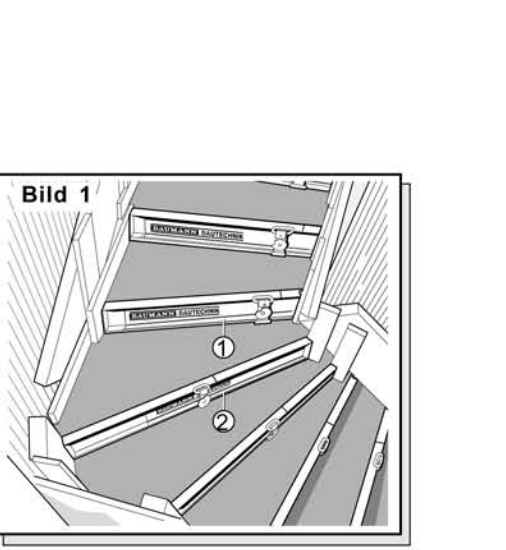
## Zubehör Treppenlauf-Schalung: Schalfolie "transparent"

Legende: MV - Montage- und Verwendungsnachweis  
 S - Statik  
 gS - geprüfte Statik  
 GS - geprüfte Sicherheit der Bau BG  
 SUVA - Zulass. der Schweizer Unfallversicherung  
 AUVA - Abnahme der Österreich. Unfallversicherung

Artikel-Darstellung	Artikel-Darstell. Nr.	Bezeichnung	Art.-Nr.:	tech. Unterl.	Bemerkungen/Notizen
  	<p>①</p>	<p><b>Schalfolie "transparent"</b>          (Rolle = 50 lfdm)          Stärke : 8 mm          Breite : 155 cm          25 kg</p>	<p>52 10 39</p>	<p style="writing-mode: vertical-rl; transform: rotate(180deg);">siehe MV Treppenlauf-Schalung</p>	<p>Die <b>Schalfolie "transparent"</b> für die <b>Treppenlaufschalung</b> zeichnet sich aus durch besondere Eigenschaften:</p> <ul style="list-style-type: none"> <li>- leichte unkomplizierte Bearbeitung (mit Messer).</li> <li>- an Ecken und Kanten durch einfaches umfalzen (umlegen) schnelle Verlegung (Bild 1).</li> <li>- einfache Befestigung mit bauseitig gelieferten Abstandshaltern und Bindedraht an dem Wellengitter (Bild 1).</li> <li>- durch einfaches Ablösen vom Betonkörper beim Ausschalvorgang ergibt sich eine raue Treppenuntersicht, ideal als Haftgrund für den Verputzvorgang.</li> <li>- verbrauchte Schalfolie (i.d.R. nach einmaligem Einsatz) kann als Trittschallunterlage weiterverwendet werden.</li> <li>- einfacher Transport durch geringes Gewicht.</li> </ul> <p><b>Schalfolie "transparent"</b> ist von unten nach oben überlappend zu verlegen und die dabei angebrachten Abstandshalter dienen bei weiterem Verlegevorgang als sichere Trittstufe (Bild 2).</p>
		<p><b>Bild 2</b></p> 			

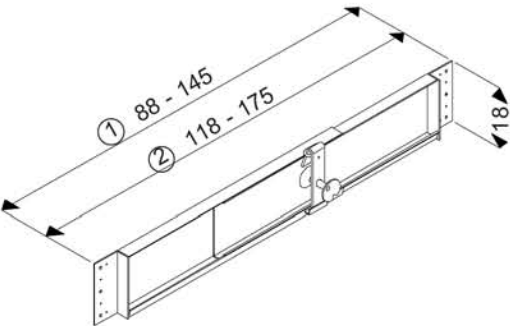
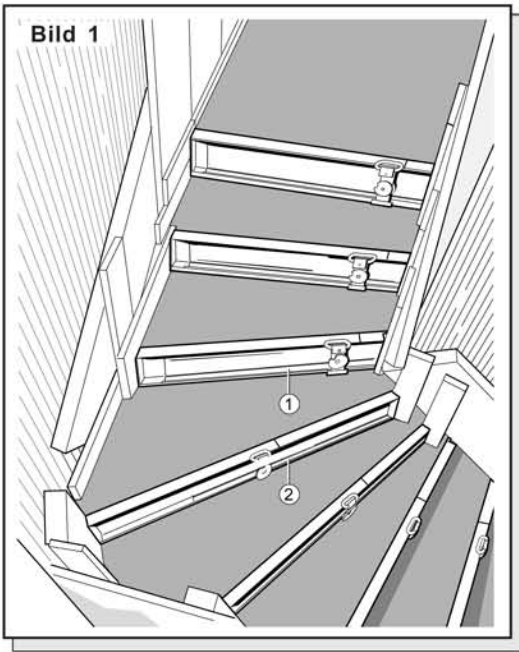
# Treppenschalung „Sortiment“

Legende: MV - Montage- und Verwendungsnachweis  
 S - Statik  
 gS - geprüfte Statik  
 GS - geprüfte Sicherheit der Bau BG  
 SUVA - Zulass. der Schweizer Unfallversicherung  
 AUVA - Abnahme der Österreich. Unfallversicherung

Artikel-Darstellung	Maße in cm	Artikel-Darstell. Nr.	Bezeichnung	Nummer	tech. Unterl.	Bemerkungen/Notizen
	<p><b>Treppenschalung „Sortiment“ bestehend aus:</b></p> <ul style="list-style-type: none"> <li>① Treppenschalung verzinkt 14 x 52 01 00</li> <li>② Treppenschalung Maxi verzinkt 2 x 52 02 00</li> <li>③ Gelenk- Anschlag 32 x 52 04 00</li> <li>④ Schutzfolie 2 x (kostenlos) 52 01 20</li> <li>⑤ Modulgitterpalette, verzinkt, 68 kg 82 28 08</li> </ul> <p>Auf eine zeitraubende Reinigung kann verzichtet werden, wenn die Treppenschalung vor dem betonieren mit der Schutzfolie umwickelt wird.</p>					<p>Die <b>Treppenschalung</b> besitzt herausragende Vorteile:</p> <ul style="list-style-type: none"> <li>- schnelle Montage durch einfache Befestigungstechnik.</li> <li>- nur ausziehen, zeitraubende Sägearbeiten (vor allem bei gewendelten Treppen) sind überflüssig. Kein Holzverschnitt.</li> <li>- höchste Stabilität, deshalb sicher beim Betonieren und Abziehen.</li> <li>- uneingeschränkte dauerhafte Funktionsfähigkeit durch die spezielle Abklapptechnik.</li> <li>- leichtes Ausschalen , da beide Elemente jeweils einzeln gelöst werden können.</li> </ul>
	<p><b>Bild 1</b></p> 					<p><b>Bild 1</b></p> 


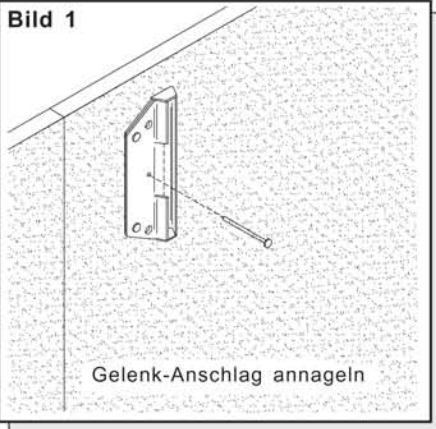
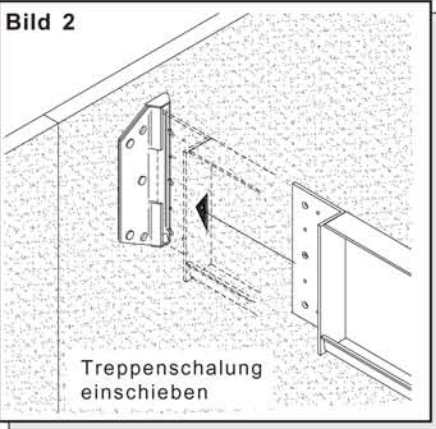

# Treppenschalung

Legende: MV - Montage- und Verwendungsnachweis  
 S - Statik  
 gS - geprüfte Statik  
 GS - geprüfte Sicherheit der Bau BG  
 SUVA - Zulass. der Schweizer Unfallversicherung  
 AUVA - Abnahme der Österreich. Unfallversicherung

Artikel-Darstellung	Maße in cm	Artikel-Darstell. Nr.	Bezeichnung	Nummer	tech. Unterf.	Bemerkungen/Notizen
		① ②	Treppenschalung verzinkt 9,5 kg Treppenschalung Maxi verzinkt 11 kg <b>Zubehör:</b> Gelenk-Anschlag für Treppenschalung Siehe Seite 28	52 01 00 52 02 00		<p>Die <b>Treppenschalung</b> besitzt herausragende Vorteile:</p> <ul style="list-style-type: none"> <li>- schnelle Montage durch einfache Befestigungstechnik</li> <li>- nur ausziehen, zeitraubende Sägearbeiten (vor allem bei gewendelten Treppen) sind überflüssig. Kein Holzverschnitt</li> <li>- höchste Stabilität, deshalb sicher beim Betonieren und Abziehen.</li> <li>- uneingeschränkte dauerhafte Funktionsfähigkeit durch die spezielle Abklapptechnik.</li> <li>- leichtes Ausschalen und Reinigen, da beide Elemente jeweils einzeln gelöst werden können.</li> </ul>
						

# Gelenk-Anschlag

Legende: MV - Montage- und Verwendungsnachweis  
 S - Statik  
 gS - geprüfte Statik  
 GS - geprüfte Sicherheit der Bau BG  
 SUVA - Zulass. der Schweizer Unfallversicherung  
 AUVA - Abnahme der Österreich. Unfallversicherung

Artikel-Darstellung	Maße in cm	Artikel-Darstell. Nr.	Bezeichnung	Nummer	tech. Unterl. Bemerkungen/Notizen
 <p>Einsetzbar für jeden Stufenwinkel.          Maximaler wirtschaftlicher Nutzen.</p>	<p><b>Gelenk-Anschlag</b>          für Treppenschalung gal. verzinkt          (Stückpreis) 0,6 kg</p> <p><b>Bild 1</b>            Gelenk-Anschlag annageln</p> <p><b>Bild 2</b>            Treppenschalung einschieben</p>				<p>„Sparen Sie sich weitere Sägearbeiten an der Baustelle“.</p> <p>Mit dem <b>Gelenk-Anschlag für Treppenschalung</b> entfallen die aufwendig zu montierenden und zu erstellenden Anschlaghölzer.</p> <p>Einfach beim Ausziehen die <b>Treppenschalung</b> in den Schlitz des <b>Gelenk-Anschlages für Treppenschalung</b> einschieben (siehe Bild 2).</p> <p>Der immer wieder verwendbare <b>Gelenk-Anschlag für Treppenschalung</b> spart zeitraubende Sägearbeiten und Holzverschnitt.</p> <p>Auch an Beton-, Kalksandstein- und Ziegelwänden wird der <b>Gelenk-Anschlag für Treppenschalung</b> einfach mit 3 Stahlnägeln (80 x 4,5) befestigt (Bild 3).</p> <p><b>Bild 3</b>            Mauerwerk:          Gelenk-Anschlag annageln</p>