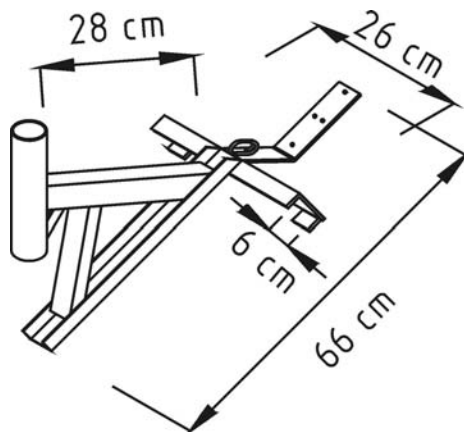
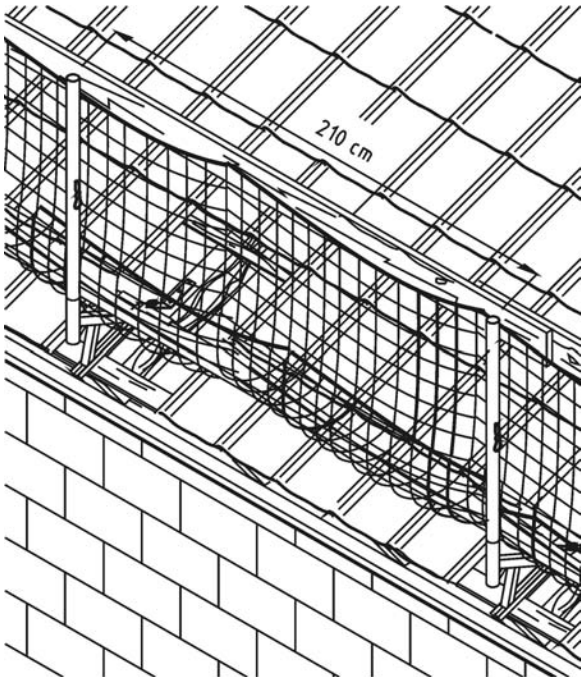


Solartec-Absturzsicherung

Für alle Arbeiten auf dem Dach!



Mit der Solartec-Absturzsicherung kann schnell und einfach eine Absturzsicherung auf dem Schrägdach erstellt werden.

Ihre Vorteile:

- Komfortables Handling durch geringes Gewicht
- Geringer Montageaufwand: Konsolenbefestigung mit 3 Spaks 6 x 80 mm
- Konsolabstand bis 2,1 m (3 Sparrenfelder)
- Für Dachneigungen von 20 ° - 60 °
- Auch als Zwischenschutzwand geeignet

Set für ca. 10 lfm. Absturzsicherung bestehend aus:

721501	6 x Solartec-Absturzsicherung (4,1 kg)
721510	6 x Seitenschutz-Pfosten (4,9 kg)
721550	1 x Seitenschutznetz 1,5 x 10 m