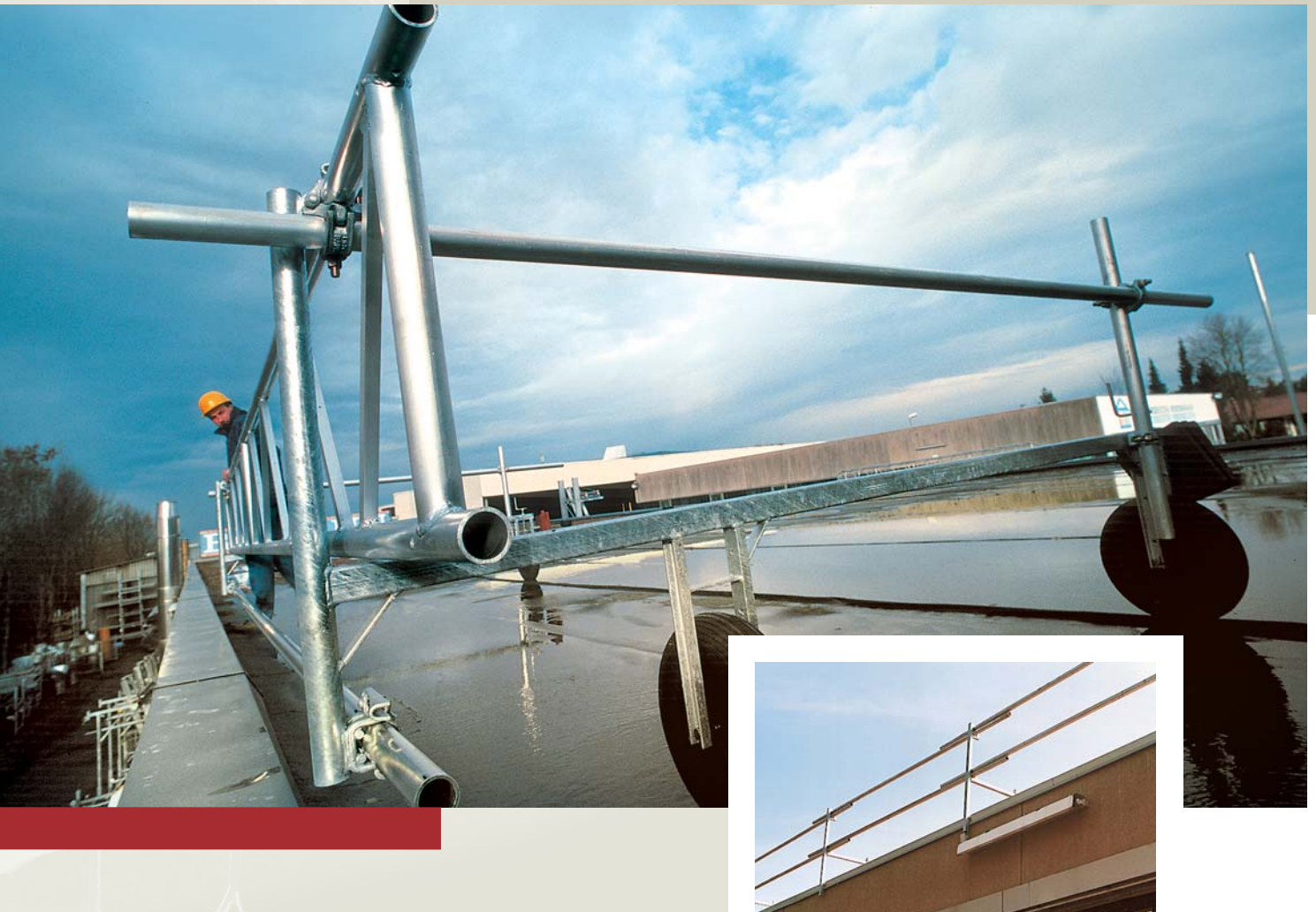


ALTRAD Baumann Flachdach-Seitenschutz und Flachdach-Seitenschutz „Mobil“ für mehr Sicherheit bei Flachdachbauten



Der ALTRAD Baumann
Flachdach-Seitenschutz „Mobil“.
Die schnelle Absturzsicherung, die immer dort
ist, wo Sie arbeiten.

Ihre Vorteile:

- Einfach und schnell zu montieren
- Speziell ausgerichtet für Flachdacharbeiten
- Arbeitsbereich bis zu max. 4,5 m
- Keine weiteren Sicherungseinrichtungen erforderlich
- Aufbau in kürzester Zeit



ALTRAD Baumann Flachdach-Seitenschutz „Mobil“



- Der mit zwei Fahrwerken und Feststellbremse ausgestattete Flachdach-Seitenschutz „Mobil“ ist einfach und schnell zu montieren.
- Der speziell auf die Bedürfnisse von Flachdacharbeiten ausgerichtete Seitenschutz kann bis zu einer Dachneigung von 7° und einer Gebäudehöhe von 40 m eingesetzt werden.
- Innerhalb des Arbeitsbereiches von max. 4,50 m ist der Arbeiter perfekt vor Absturz gesichert. Verlagert sich der Arbeitsplatz, fahren Sie den Flachdach-Seitenschutz „Mobil“ einfach zu dem neuen Arbeitsbereich.
- Auf weitere Sicherungseinrichtungen wie z.B. Gerüste kann verzichtet werden, der Arbeitsbereich an der Attika bleibt frei zugänglich.
- Durch die kurze Aufbauzeit und die einfache Handhabung ist der Flachdach-Seitenschutz „Mobil“ das optimale Sicherungssystem für Arbeiten an der Attika, Spenglerarbeiten am Flachdach, Blitzableiterarbeiten am Dachrand und allen Sanierungsarbeiten am Flachdach.



- Die robuste, verzinkte Ausführung sorgt für ein langes Arbeitsleben auch unter harten Baustellenbedingungen und hat sich durch die beachtliche Zeiteinsparung bei Aufbau und Versatz binnen kürzester Zeit amortisiert.
- Der Flachdach-Seitenschutz „Mobil“ kann bis zu 3 Feldern mit einer Gesamtlänge von max. 13,50 m erweitert werden.



PlusPunkt
ALTRAD BAUMANN



ALTRAD Baumann Flachdach-Seitenschutz: sicheres Arbeiten auf dem Flachdach



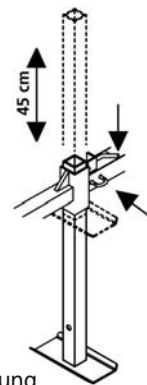
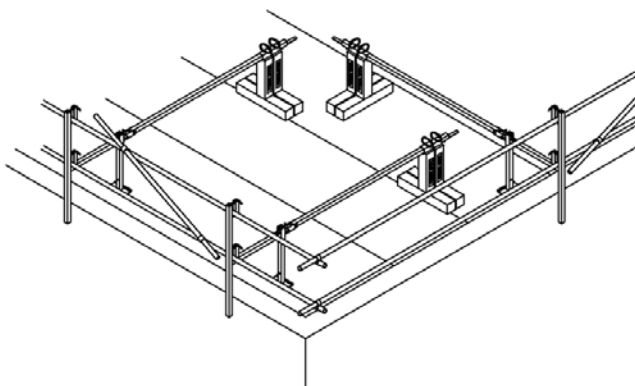
Der ALTRAD Baumann Flachdach-Seitenschutz ist **das** Schutzsystem bei Arbeiten auf dem Flachdach.

- Der seitliche Abstand der einzelnen Ständer beträgt max. 3,0 m.
- Der Stützfuß weist zwei Stecker auf. Der eine dient zur Fußarretierung. Wenn er gelöst wird, kann der Stützfuß um 45 cm angehoben werden, um z. B. größere Dachbahnrollen abzurollen. Der zweite Stecker dient zum Abklappen des Auslegers.
- Mit dem ALTRAD Baumann Flachdach-Seitenschutz sind Sie bei Arbeiten an der Dachaufkantung (Attika) bestens vor Absturz gesichert.

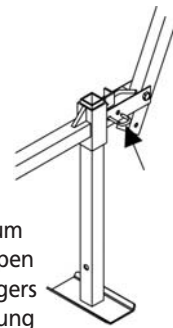


Die Funktionen im Überblick:

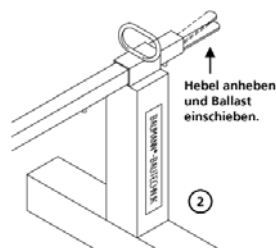
Im jeweils ersten Innenfeld nach dem Eckbereich ist eine Vertikalstrebe mit zwei Drehkupplungen an die Geländerrohre anzuschließen.



Stecker für Fußarretierung



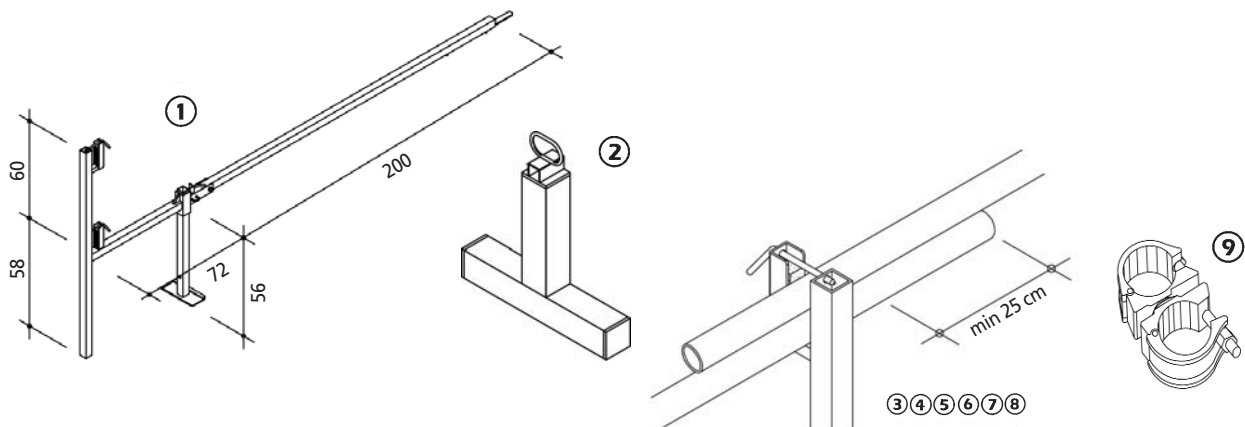
Stecker zum Hochklappen des Auslegers zur Lagerung



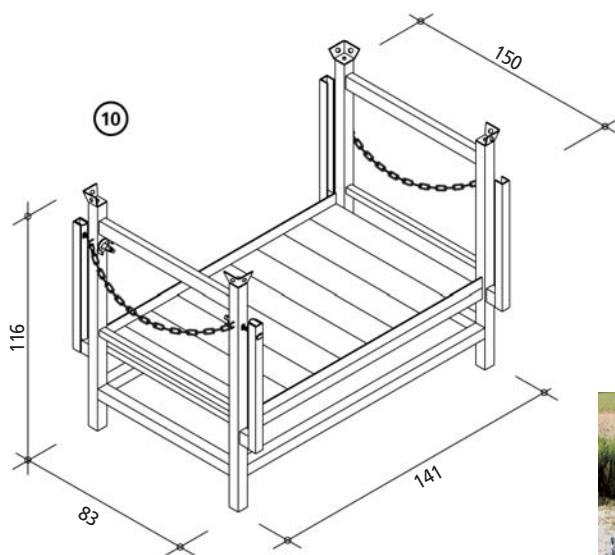
Hebel anheben und Ballast einschieben.



ALTRAD Baumann Flachdach-Seitenschutz:



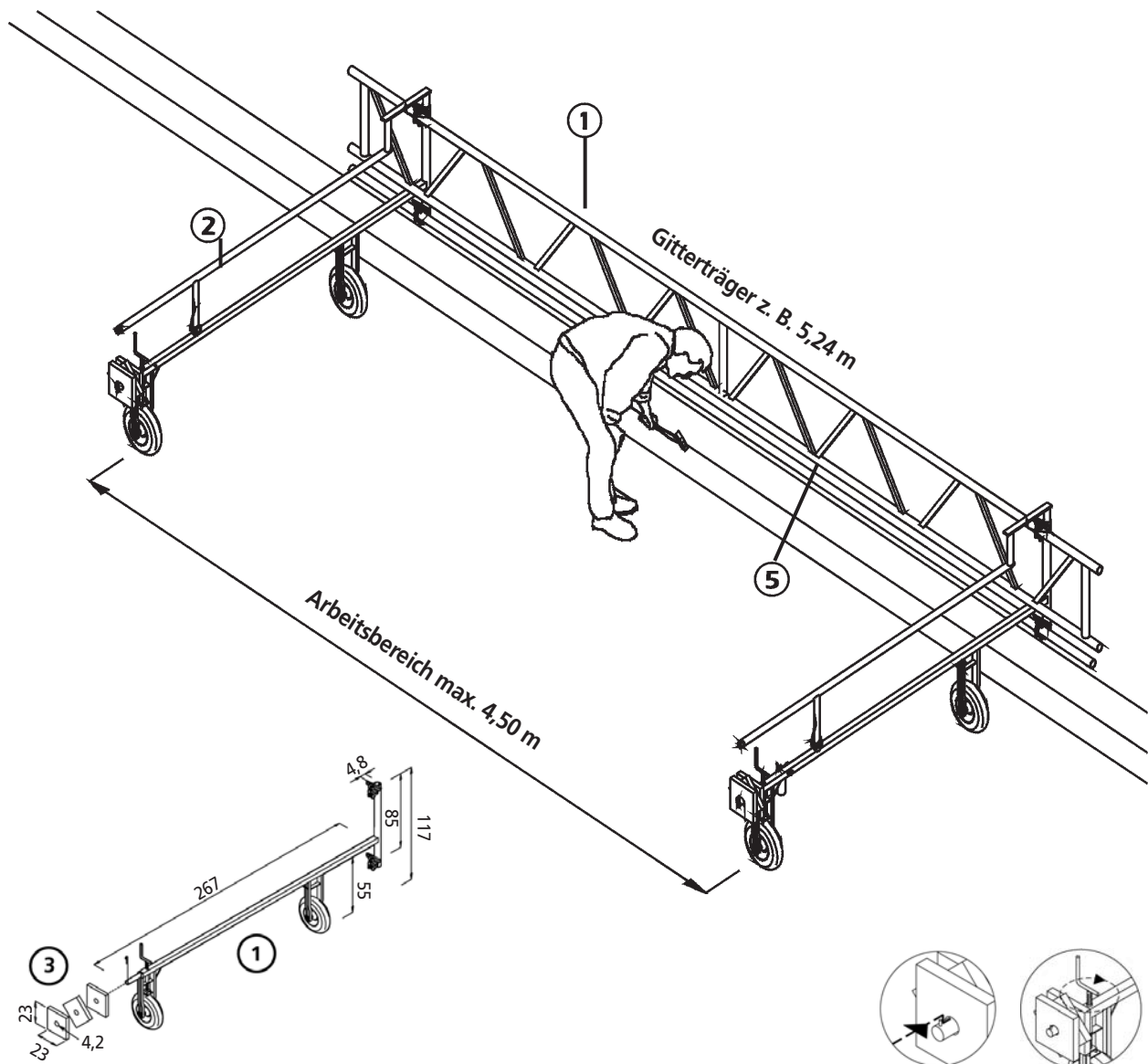
① Flachdach-Seitenschutz verzinkt, ohne Ballast Art.-Nr. 71 15 00	③ Verbindungsstrebe verzinkt, 3 m Art.-Nr. 45 05 53	⑥ Verbindungsstrebe Aluminium, 4 m Art.-Nr. 45 05 64	⑨ Drehkupplung DK 1 (für Eckverbindung) Art.-Nr. 58 13 19
② Ballast (25 kg) verzinkt, je Seitenschutz 2 Stück notwendig Art.-Nr. 71 16 00	④ Verbindungsstrebe Aluminium, 3 m Art.-Nr. 45 05 63	⑦ Verbindungsstrebe verzinkt, 6 m Art.-Nr. 45 05 56	
	⑤ Verbindungsstrebe verzinkt, 4 m Art.-Nr. 45 05 54	⑧ Verbindungsstrebe Aluminium, 6 m Art.-Nr. 45 05 66	



⑩ Palette für Flachdach-Seitenschutz verzinkt, in der ALTRAD Baumann Palette für Flachdach-Seiten- schutz können ca. 23 lfdm ein- gestapelt werden. Art.-Nr. 71 50 00
--



ALTRAD Baumann Flachdach-Seitenschutz „Mobil“ Die Systemmodule im Überblick:



Flachdach-Seitenschutz „Mobil“ verzinkt, komplett Art.-Nr. 71 25 01	bestehend aus:	③ Ballast (10 kg), 6x Art.-Nr. 71 25 20	⑤ Verbindungsstrebe Alu 5,0 m, 1x Art.-Nr. 45 05 65
	① Flachdach-Seitenschutz „Mobil“, 2x Art.-Nr. 71 25 10	④ Alu-Gitterträger 1x 0,50/5,24 m Art.-Nr. 50 13 50	Ersatzteil: Rad kompl. incl. Achse Art.-Nr. 71 25 30
	② Stirnrahmen Alu 2x Art.-Nr. 71 25 25		

Weitere Abmessungen auf Anfrage!



Bautechnik



Baumaschinen



Gerüsttechnik



Lagertechnik



Kennen Sie schon das
ALTRAD Baumann
ProfiTech Plus Fassadengerüst ?



ALTRAD Baumann GmbH | Ritter-Heinrich-Strasse 6-12 | D 88471 Laupheim
Tel.: +49 (0) 73 92/70 98-0 | Fax: +49 (0) 73 92/70 98-555
Internet: www.altradbaumann.de | Mail: info@altradbaumann.de
Internet: www.altradbaumann.at | Mail: info@altradbaumann.at
Internet: www.altradbaumann.ch | Mail: info@altradbaumann.ch

Die Baustellenaufnahmen zeigen nicht notwendigerweise die vollständige Baustelle oder Sicherheitssituation. Aus sicherheitstechnischer Sicht sind diese Darstellungen nicht als Beispiel gedacht. Änderungen in Technik, Ausstattung und Preis vorbehalten. Nachdruck oder Fotokopien sind auch auszugsweise untersagt. © ALTRAD Baumann