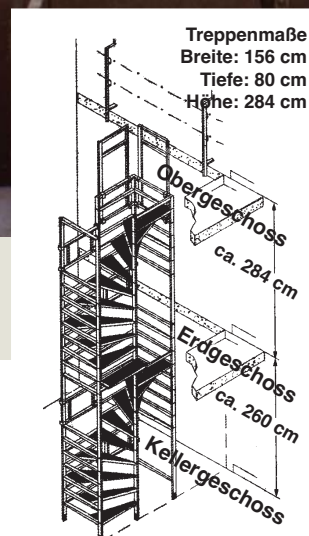


ALTRAD BAUMANN System-Rohbautreppe

Komplexe Probleme verlangen eine systematische Lösung.



- In weniger als 15 Minuten ist eine komplette Treppenlösung aufgebaut.
- Die ALTRAD BAUMANN System-Rohbautreppe ist einzigartig und durch ein Patent geschützt.
- Die ALTRAD BAUMANN System-Rohbautreppe. Optimales Handling für den täglichen und wirtschaftlichen Einsatz im Baustellenbetrieb.
- Einfach kompakt stapeln, anheben, verladen und fertig für den Transport zur nächsten Baustelle.



ALTRAD BAUMANN System-Rohbautreppe – Genial einfach – einfach genial!

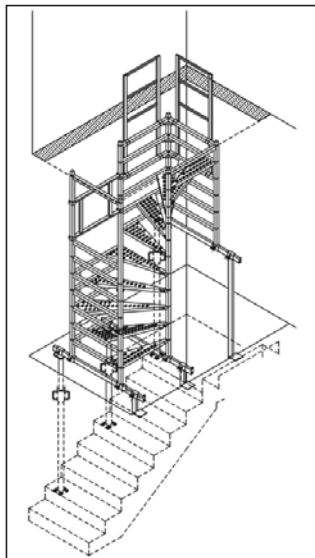


Sie als Handwerker kennen die Problematik nur allzu gut, deshalb benötigen Sie eine kostengünstige und praktikable Lösung während der gesamten Bauzeit.

Vorbei ist die Zeit, in der mit Bohlen, Planken, Leitern und selbstgebaute Gerüstelementen waghalsige und vor allem umständliche Notlösungen gearbeitet wurde.

In weniger als 15 Minuten ist in jedes Gebäude eine sichere und funktionelle Treppenlösung eingebaut.

- einfache Stecksystematik
- passt in jeden Rohbau
- handliche Einzelelemente
- platzsparende Lagerung
- einfacher Transport
- immer wieder einsetzbar
- für max. 3-geschossigen Aufbau
- rechts- und linksläufig verwendbar
- trittsichere Lochblechstufen
- das schwerste Element wiegt nur 7 kg



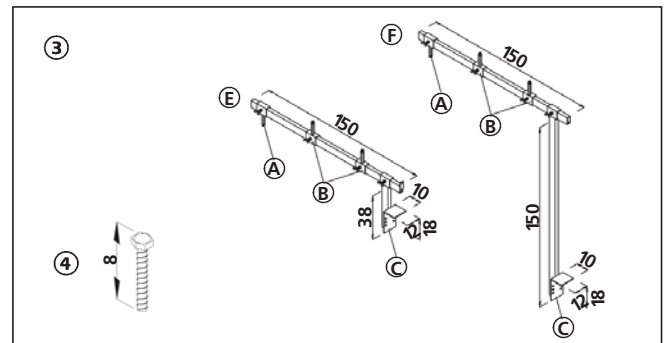
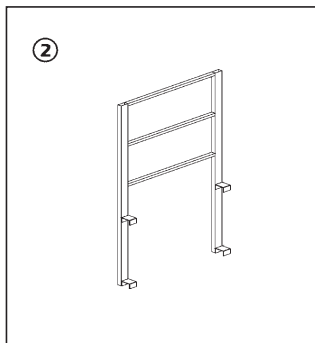
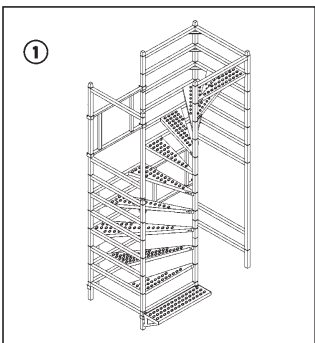
Der Unterbau-Adapter für die System-Rohbautreppe kommt dort zum Einsatz, wo bereits eine Stahlbetontreppe vom Keller ins EG verläuft.

Es können maximal 2 System-Rohbautreppen auf dem Unterbau-Adapter aufgebaut werden.

Bestehend aus zwei kurzen Aufnahmeträgern (E) und einem langen Aufnahmeträger (F) mit jeweils folgenden Anbauteilen: eine Aufnahme (A) für Deckenstütze, zwei Aufnahmen (B) für die Füße der System-Rohbautreppe sowie ein Winkel (C) zur Befestigung an der Stirnseite des Treppenloches.



Die Systemteile im Überblick:



① System-Rohbautreppe, für eine Geschosshöhe verzinkt Art.-Nr. 85 80 00	② Sicherheitsgeländer 1 Stück Art.-Nr. 85 80 01 (2 Stück notwendig)	③ Unterbau-Adapter für die System-Rohbautreppe verzinkt Art.-Nr. 85 85 10 Gewicht 40 kg komplett	④ Schraubanker zum Verdübeln der Winkel- eisen und Deckenstützen Art.-Nr. 70 95 15 Verpackungseinheit 50 Stück
--	---	--	--



ALTRAD BAUMANN GmbH | Ritter-Heinrich-Strasse 6-12 | D 88471 Laupheim
 Tel.: +49 (0) 73 92/70 98-0 | Fax: +49 (0) 73 92/70 98-555
 Internet: www.altradbaumann.de | Mail: info@altradbaumann.de
 Internet: www.altradbaumann.at | Mail: info@altradbaumann.at
 Internet: www.altradbaumann.ch | Mail: info@altradbaumann.ch

Die Baustellenaufnahmen zeigen nicht notwendigerweise die vollständige Baustelle oder Sicherheitssituation. Aus sicherheitstechnischer Sicht sind diese Darstellungen nicht als Beispiel gedacht. Änderungen in Technik, Ausstattung und Preis vorbehalten. Nachdruck oder Fotokopien sind auch auszugsweise untersagt. © ALTRAD BAUMANN