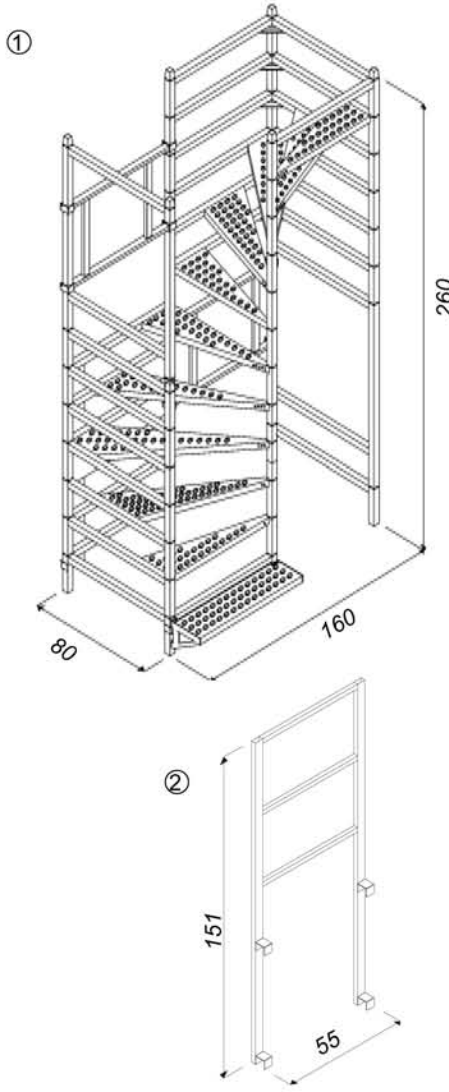
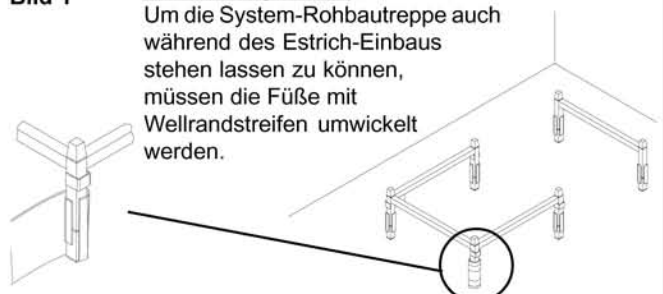
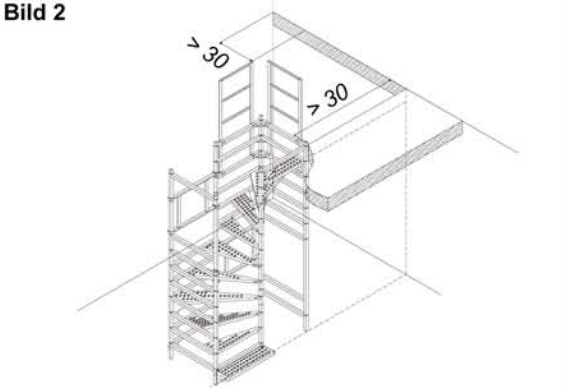


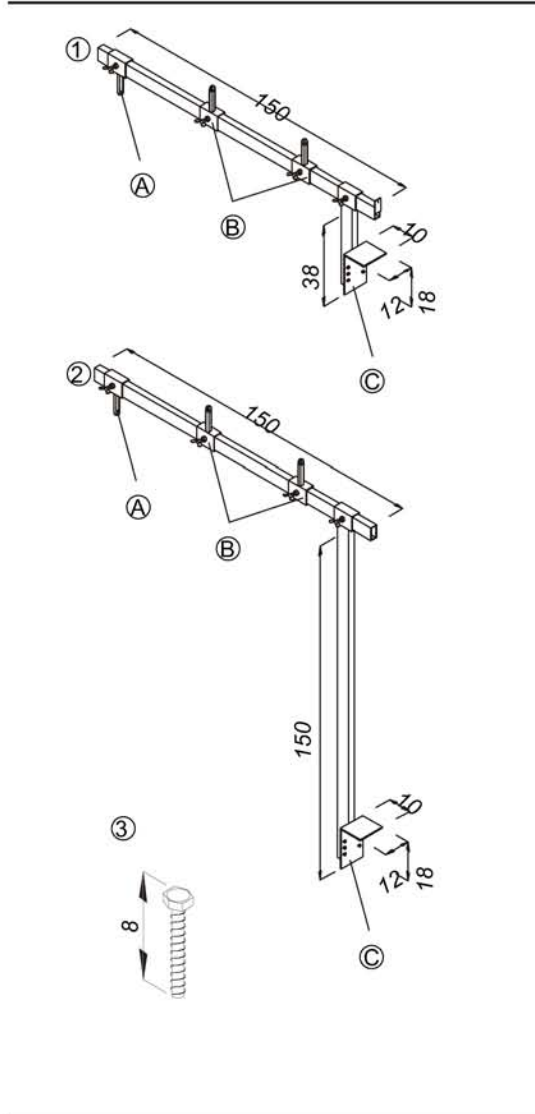
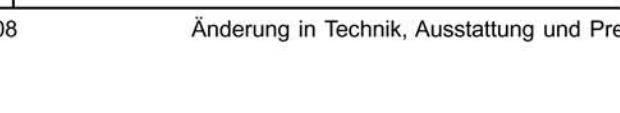
System-Rohbautreppe

Legende: MV - Montage- und Verwendungsnachweis
 S - Statik
 gS - geprüfte Statik
 GS - geprüfte Sicherheit der Bau BGén
 SUVA - Zulass. der Schweizer Unfallversicherung
 AUVA - Abnahme der Österreich. Unfallversicherung

Artikel-Darstellung	Maße in cm	Artikel-Darstell. Nr.	Bezeichnung	Art.-Nr.:	tech. Unterl.	Bemerkungen/Notizen
	<p>① System-Rohbautreppe, für eine Geschosshöhe, verzinkt (ohne Sicherheitsgeländer) Gewicht 130 kg (pro Etage)</p> <p>② Sicherheitsgeländer, je Stück (2 Stück notwendig), 7,4 kg</p> <p>Technische Daten: Flächenlast: 2,00 KN/m² Einzellast (0,20 x 0,20 m): 1,50 KN Stufenlänge: 72 cm Steigung: 23 cm Auftritt: 21,5 cm - 30 cm Schrittmaß: 60 cm - 65 cm</p> <p>Treppenmodule: 40 mm x 40 mm x 1,5 mm Stufen: Stahlblech t= 2 mm Geländerholme: 40 mm x 20 mm x 1,5 mm Material: ST 37, verzinkt</p> <p>Verbindungsstecker: 35 mm x 35 mm x 50 mm</p> <div data-bbox="725 1098 1413 1444"> <p>Bild 1 <u>Vorbereitung Estrich</u> Um die System-Rohbautreppe auch während des Estrich-Einbaus stehen lassen zu können, müssen die Füße mit Wellrandstreifen umwickelt werden.</p>  </div> <div data-bbox="1473 1050 2072 1460"> <p>Bild 2</p>  </div>	<p>① 85 80 00</p> <p>② 85 80 01</p>	<p>MV GS</p>	<p>Die System-Rohbautreppe</p> <ul style="list-style-type: none"> - patentgeschützte Systemlösung - Aufbauzeit unter 15 Minuten - Geschosshöhe von 2,30 bis 2,60 m (Bild 2) - einfache Stecktechnik - handliche Elemente - platzsparende Lagerung - einfacher Transport (eine Geschosseinheit kann mit einem Kleintransporter befördert werden) - immer wieder einsetzbar - stabile freitragende Stahlkonstruktion - rechts und linksläufig verwendbar - trittsichere Lochblechstufen - auf 3 Etagen erweiterbar - keine Demontage beim Verlegen des Estrichs erforderlich (Bild 1) - kleinste Laufbreite von 72 cm - kleinstes Treppenloch Länge 1,56 m; Breite 0,80 m; Höhe 2,84 m - das schwerste Element wiegt nur 7kg <p>Das Sicherheitsgeländer muß eingebaut werden, wenn der Abstand von Außenkante Treppe zur Wand größer als 30 cm beträgt und die Absturzhöhe mehr als 1,00 m beträgt.</p>		

Unterbau-Adapter für die System-Rohbautreppe

Legende: MV - Montage- und Verwendungsnachweis
 S - Statik
 gS - geprüfte Statik
 GS - geprüfte Sicherheit der Bau BGén
 SUVA - Zulass. der Schweizer Unfallversicherung
 AUVA - Abnahme der Österreich. Unfallversicherung

Artikel-Darstellung	Maße in cm	Artikel-Darstell. Nr.	Bezeichnung	Art.-Nr.:	tech. Unterl.	Bemerkungen/Notizen
	<p>Unterbau-Adapter für die System-Rohbautreppe verzinkt Gewicht 40 kg (komplett) bestehend aus</p> <p>① zwei kurzen Aufnahmeträgern und ② einem langen Aufnahmeträger mit jeweils folgenden Anbauteilen: eine Aufnahme A für Deckenstütze, zwei Aufnahmen B für die Füße der System-Rohbautreppe, sowie ein Winkel C zur Befestigung an der Stirnseite des Treppenloches.</p> <p>③ Schraubanker, zum Verdübeln der Winkeleisen und Deckenstützen 1,6 kg (Verpackungseinheit 50 Stück)</p>	85 85 10		MV	<p>Der Unterbau-Adapter für die System-Rohbautreppe</p> <p>kommt dort zum Einsatz wo bereits eine Stahlbetontreppe vom Keller ins EG verläuft. Es können maximal 2 System-Rohbautreppen auf dem Unterbau-Adapter aufgebaut werden.</p> <p>Bild 1 und 2 zeigt die Montage bis zur Fertigstellung.</p> <p>An jedem Winkel C und an jeder Deckenstütze müssen Sie zwei Schraubanker (70 95 15) für die Befestigung vorsehen.</p>	
	<p>Bild 1</p> 	70 95 15			<p>Bild 2</p> 