

ALTRAD Baumann Vario-Schalssystem: So sparen Sie Zeit und kostenintensive Stütz- und Richtarbeiten



Ihre Vorteile:

- Zeitraubende und kostenintensive Stütz- und Richtarbeiten beim Abschalen von Decken, Deckenübersprünge etc. entfallen.
- Winkelgenauigkeit ist vorgegeben.
- Schnelle und flexible Verankerung mit dem Betonanker und der Beton-Ankerhülse.

ALTRAD Baumann Vario-Schalssystem: Mehr Winkelgenauigkeit und verbesserte Flexibilität



Mit dem **Vario-Schalungshalter** (unverlierbarer Keil) entfallen zeitraubende und kostenintensive Stütz- und Richtarbeiten beim Abschalen von Decken, Deckenübersprünge u.a.

Dadurch, dass der Keil im rechten Winkel zum Schalungshalter angeschlagen wird, lässt sich dieser leicht lösen, da seitlich immer ausreichend Platz vorhanden ist.

Winkelgenauigkeit ist zwangsweise vorgegeben.

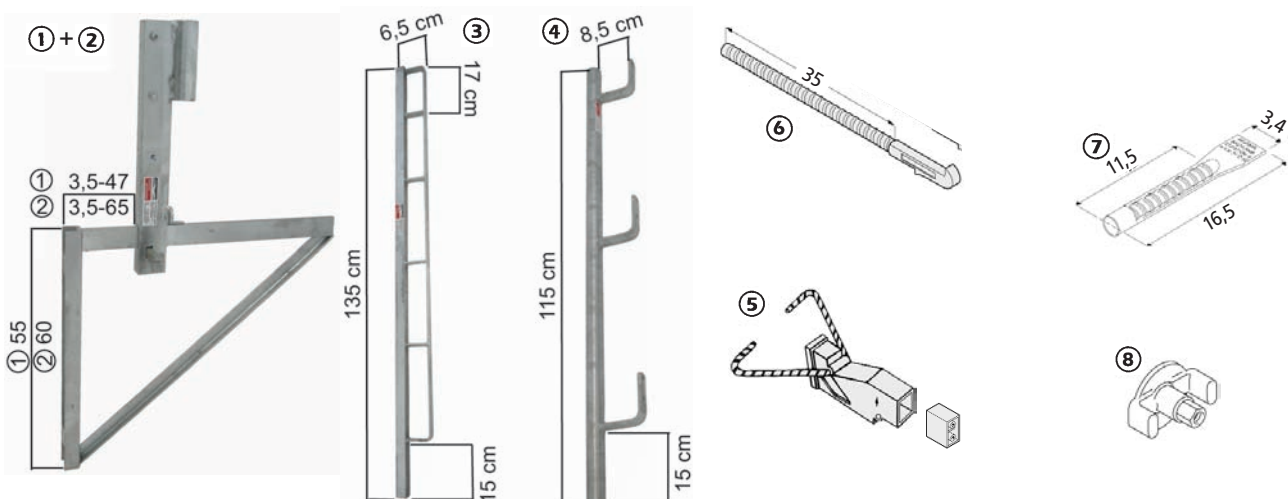
Beispiel Achsabstand:

Der maximale Achsabstand bei einer Betonierhöhe (h) von 20 cm und einer Auskrägung (k) von 30 cm beträgt der maximale Achsabstand der Vario-Schalungshalter 150 cm.



Ein System für die Anforderungen im Schalungsbau

Massangaben in cm



① Vario-Schalungshalter mit Hülse, 40 cm verzinkt, Gewicht 7,8 kg Art.-Nr. 27 37 50	③ Seitenschutz Vierkantrrohr verzinkt, Gewicht 4,8 kg Art.-Nr. 28 09 06	⑤ Beton-Ankerhülse komplett incl. Stopfen (Verpackungseinheit 100 bzw. 200 Stück) Art.-Nr. 27 20 00	⑦ Alu-Betonhülse incl. Halte-Abschlussstopfen (Verpackungseinheit 200 Stück) Art.-Nr. 27 12 00
② Vario-Schalungshalter mit Hülse, 60 cm verzinkt, Gewicht 8,2 kg Art.-Nr. 27 47 50	④ Seitenschutz Rundrohr verzinkt, Gewicht 3,1 kg Art.-Nr. 78 12 10	⑥ Betonanker 35 cm Gewindelänge Art.-Nr. 27 19 00	⑧ Wirbelmutter Art.-Nr. 55 00 01

ALTRAD Baumann Betonierkonsole für FT-Keller



Mit der Betonierkonsole von ALTRAD Baumann wird auf einfache Art eine Arbeitsebene zum Ausbetonieren von Fertigteil-Kellerelementen erstellt (max. Elementstärke 7 cm).



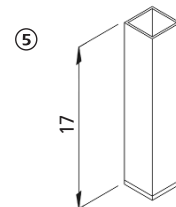
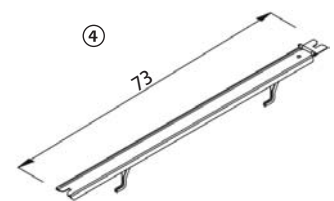
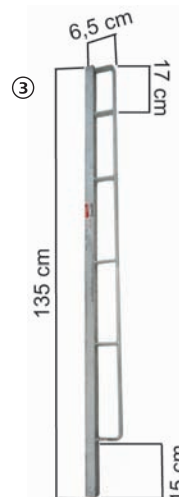
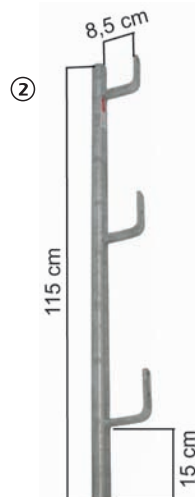
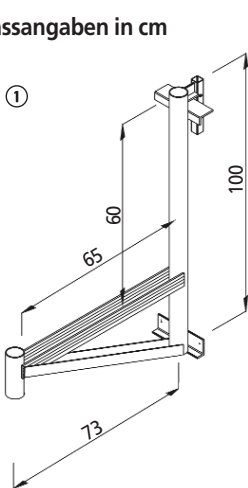
Die Betonierkonsole wird einfach in den Zwischenraum der beiden Betonwände eingehängt.

Durch die aufsteckbare Hülse ist ein späteres Ausschalen kein Problem.

Als Belag können Bohlen oder Gerüstbeläge eingesetzt werden. Die System-Gerüstbeläge müssen gegen Ausheben mit der Belagsicherung (4) gehalten werden.

Der max. Abstand der **ALTRAD Baumann-Betonierkonsole für FT-Keller** mit Bohlen siehe Aufbau- und Verwendungsanleitung.

Massangaben in cm



① **Betonierkonsole für FT-Keller**
verzinkt, Gewicht 10,4 kg
Art.-Nr. 27 90 30

② **Seitenschutz Rundrohr**
verzinkt, Gewicht 3,1 kg
Art.-Nr. 78 12 10

③ **Seitenschutz Vierkantröhr**
verzinkt, Gewicht 4,8 kg
Art.-Nr. 28 09 06

④ **Belagsicherung 73 cm**
verzinkt, Gewicht 1,3 kg
Art.-Nr. AB 30 80 73

⑤ **Kunststoffhülse mit Stopfen**
Vierkantröhr 3,5x3,5 cm;
L = 17 cm (VPE 50 Stück)
Art.-Nr. 27 90 36

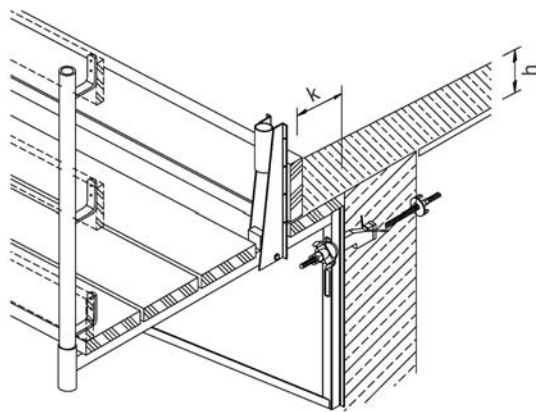


ALTRAD Baumann Vario-Plus

es entfallen die zeitraubenden Stütz- und Richtarbeiten beim Abschalen



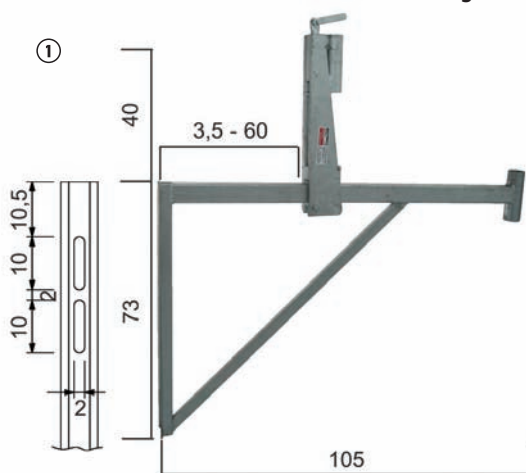
Mit dem ALTRAD Baumann Vario-Plus entfallen zeitraubende und kostenintensive Stütz- und Richtarbeiten beim Abschalen von Decken, Deckenüberhängen u. a.



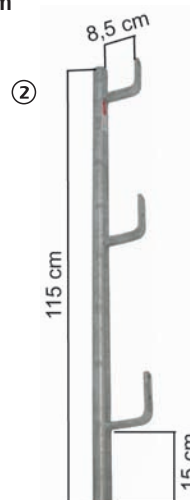
Das Festklemmen und Lösen des Abschalschenkels erfolgt durch drehen des Spindelgriffes von oben.

Ein System für alle Anforderungen

Massangaben in cm



① **Vario-Plus 105**,
verzinkt, für 60 cm (Auskragung), Gewicht 11,0 kg
Art.-Nr. 27 70 00



② **Seitenschutz Rundrohr**
verzinkt, Gewicht 3,1 kg
Art.-Nr. 78 12 10



③ **Seitenschutz Vierkantröhr**
verzinkt, Gewicht 4,8 kg
Art.-Nr. 28 09 06

ALTRAD Baumann Abschalschiene Maximo Plus

sie sorgt für eine weitere Arbeiterleichterung sowie Kosteneinsparung



Die **Abschalschiene Maximo Plus** für senkrechte Deckenabschalungen mit Rundrohrhülse zum Anbringen eines Seitenschutzpfostens.

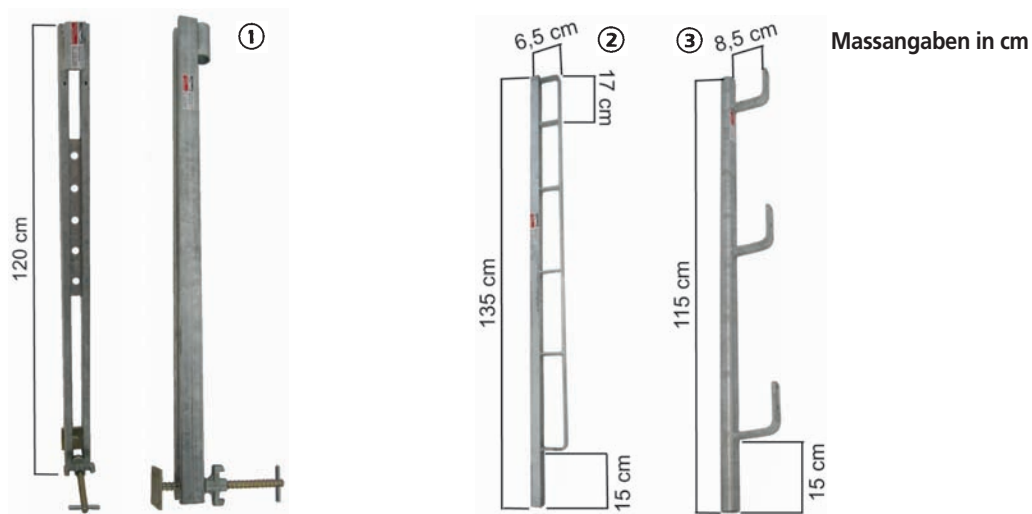
Vorteile:

- Abschalen von Deckenstärken bis 40 cm
- Dywidag-Spindel mit Kontermutter zum millimetergenauen Einstellen auf die vorhandene Schalung

Durch einstecken des Seitenschutzpfostens Rund- oder Vierkantrohr erhalten Sie einen sicheren Schutz gegen Absturz.



Die Systemteile im Überblick



① **Abschalschiene Maximo Plus**
verzinkt
Art.-Nr. 27 28 10

② **Seitenschutz Vierkantrohr**
verzinkt, Gewicht 4,8 kg
Art.-Nr. 28 09 06

③ **Seitenschutz Rundrohr**
verzinkt, Gewicht 3,1 kg
Art.-Nr. 78 12 10

ALTRAD Baumann Trägerverbinder

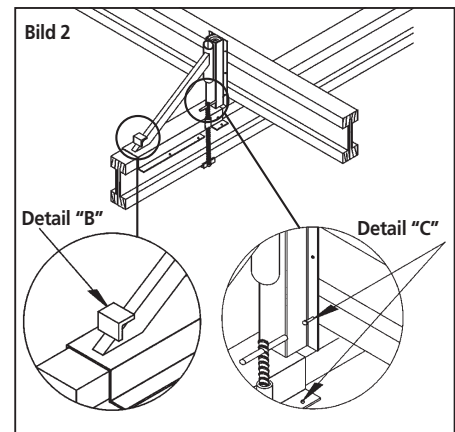
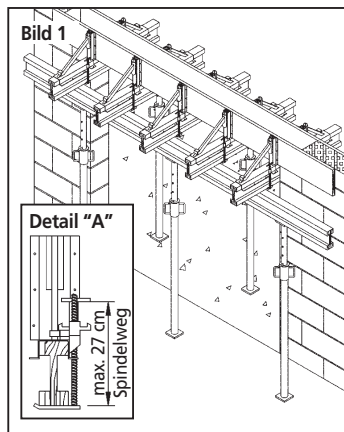


Der ALTRAD Baumann Trägerverbinder eignet sich bestens zum einfachen und schnellen erstellen von Abschalungen, Stürzen, Deckenrändern, Balkonplatten und als Absturzsicherung durch anbringen eines Seitenschutzes.

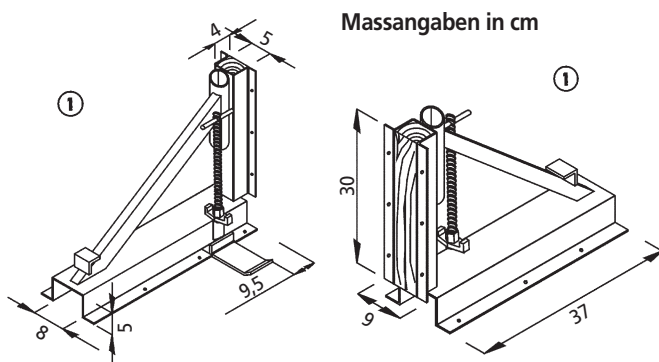
- Wird der Trägerverbinder an einem System-Holzträger oder Kantholz (max. 8 cm) (Bild 1, Detail "A") von oben befestigt, so wird die schwenkbare Stahlplatte gelöst und an der Unterkante mit Hilfe der Wirbelmutter gegen das Holz gezogen. Der Spindelweg des Trägerverbinders beträgt ca. 27 cm.
- Am Trägerverbinder befindet sich ein Amboss (Bild 2, Detail "B") mit diesem können Sie den Trägerverbinder gegen die Schalung klopfen.
- Die seitlichen Abkantungen (Bild 2, Nagellaschen, Detail "C") dient der Befestigung von System-Holzträgern, Schalttafeln oder Bohlen. Die System-Holzträger können von hinten durch die Nagellöcher des Trägerverbinders fixiert werden, ohne dass später beim Ausschalen die Kanten abreißen.



Modul-Gitterpalette mit 25 Trägerverbindern



Die Systemteile im Überblick



① **Trägerverbinder**
verzinkt, Gewicht 5,5 kg
Art.-Nr. 22 57 00

② **Seitenschutz Rundrohr**
verzinkt, Gewicht 3,1 kg
Art.-Nr. 78 12 10

③ **Seitenschutz Vierkantröhr**
verzinkt, Gewicht 4,8 kg
Art.-Nr. 28 09 06



ALTRAD Baumann GmbH | Ritter-Heinrich-Strasse 6-12 | D 88471 Laupheim
Tel.: +49 (0) 73 92/70 98-0 | Fax: +49 (0) 73 92/70 98-555
Internet: www.altradbaumann.de | Mail: info@altradbaumann.de
Internet: www.altradbaumann.at | Mail: info@altradbaumann.at
Internet: www.altradbaumann.ch | Mail: info@altradbaumann.ch

Die Baustellenaufnahmen zeigen nicht notwendigerweise die vollständige Baustelle oder Sicherheitssituation. Aus sicherheitstechnischer Sicht sind diese Darstellungen nicht als Beispiel gedacht. Änderungen in Technik, Ausstattung und Preis vorbehalten. Nachdruck oder Fotokopien sind auch auszugsweise untersagt. © ALTRAD Baumann