

Die ALTRAD Baumann Schnurgerüste schnell und kostengünstig aufgebaut, standsicher – vielseitig einsetzbar – kein Holzverschnitt



Ihre Vorteile:

- Überall auf beengten Plätzen schnell und kostengünstig aufgebaut und standsicher.
- Kein Holzverschnitt mehr
- Einfache Handhabung
- Exaktes Arbeiten
- Wetterfest



ALTRAD Baumann Schnurgerüst

Der Allzweck-Profi für jede Baustelle



Das Schnurgerüst von ALTRAD Baumann dient im Bauwesen zur Absteckung und Positionierung der Aussenkanten eines zu errichtenden Gebäudes und dessen Baugrube.

Die hohe Standfestigkeit des ALTRAD Baumann Schnurgerüsts garantiert durch seine insgesamt vier Verankerungspunkte eine genaue Lage der Aussenpunkte über die gesamte Bauzeit am Gebäude.



Die abgewinkelte Fussplatte am Ein- bzw. Zweibein bewirkt nach dem Einschlagen der Erdnägel einen Klemmeffekt, der die aussergewöhnliche Stabilität gewährleistet. Auch unterschiedliche Geländestrukturen und Bodenverhältnisse sind kein Problem für das ALTRAD Baumann Schnurgerüst

Das Schnurgerüst bietet unbegrenzte Einsatzmöglichkeiten, z.B. als Halterung für Schilder, Verkehrszeichen, Absperrungen usw.

Die Schnurgerüststange kann in Ausnahmefällen mit Hilfe des Gerüstrohres und der Zugkupplung verlängert werden.

Bei der Eckausbildung ist ein zusätzlicher Klemmbügel erforderlich.

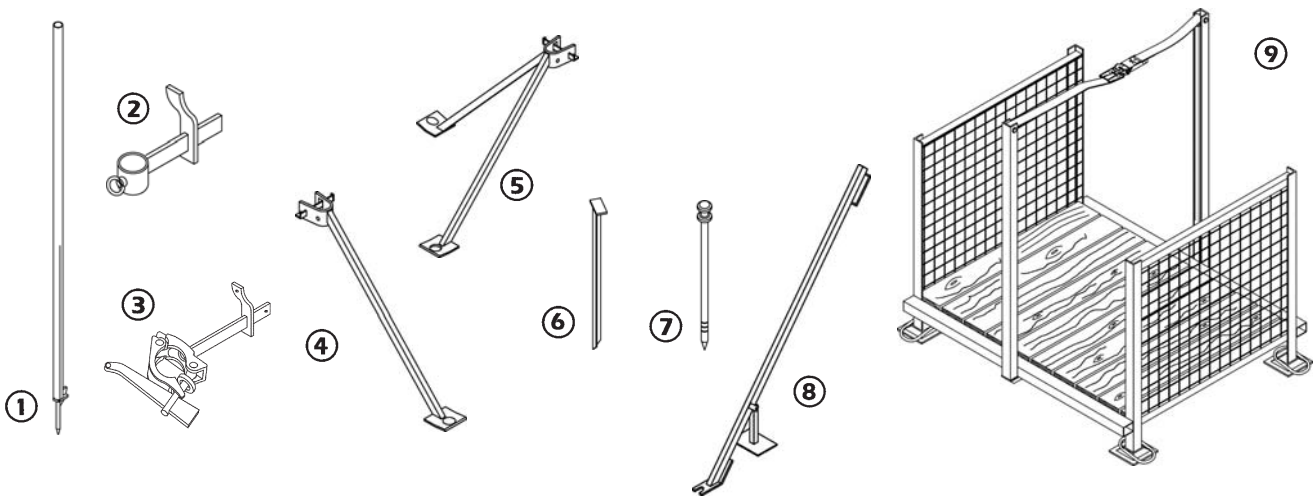
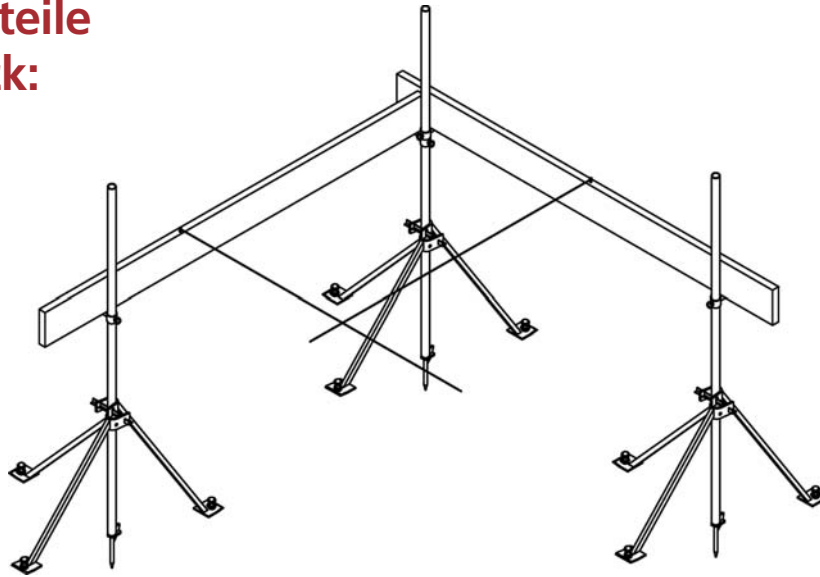


■ Zur Lagerung des Schnurgerüsts siehe Klemmbehälter, Produktbereich Lagertechnik.



ALTRAD Baumann Schnurgerüst

Die Systemteile im Überblick:



Einzelteile

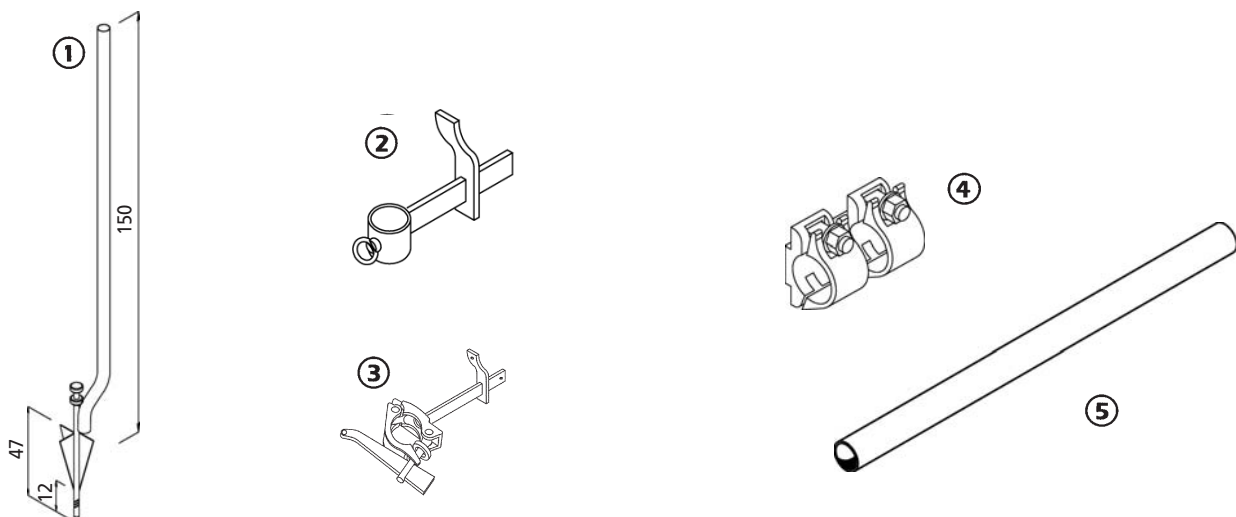
① Schnurgerüst-Stange 2 m Art.-Nr. 13 01 30	④ Einbein Art.-Nr. 14 13 00	⑥ Erdnagel normal Art.-Nr. 10 11 00	⑨ Klemmbehälter für 24 Schnurgerüste mit Zubehör Art.-Nr. 13 51 00
② Klemmbügel Art.-Nr. 10 07 00	⑤ Zweibein Art.-Nr. 14 14 00	⑦ Erdnagel massiv-geschmiedet Art.-Nr. 10 00 00	Ersatzteil für Klemmbügel Ringschraube M 12 Art.-Nr. 4 50 02 ohne Abbildung
③ Keilkupplung-Einfachbügel Art.-Nr. 10 02 00		⑧ Erdnagelzieher Art.-Nr. 10 15 50	

ALTRAD Baumann Terra-Fix-Schnurgerüst

Stand sichere Bodenbefestigung – schnell und kostengünstig



- Das **Schnurgerüst** dient im Bauwesen zur Absteckung und Positionierung der Aussenkanten eines zu errichtenden Gebäudes.
- Das Schnurgerüst bietet unbegrenzte Einsatzmöglichkeiten, z.B. als Halterung für Schilder, Verkehrszeichen, Absperrungen usw.
- Die vier im rechten Winkel zueinander stehenden „Flügel“ des **Terra-Fix-Schnurgerüsts** sorgen für eine enorm hohe Standsicherheit.
- Geringer Platzbedarf.
- Durch vorbohren in Asphalt oder Fels ist das sichere Verankern kein Problem.
- Die Schnurgerüststange kann in Ausnahmefällen mit Hilfe des Gerüstrohres und der Zugkupplung verlängert werden.



① Terra-Fix-Schnurgerüst
Art.-Nr. 10 36 00

② Klemmbügel
Art.-Nr. 10 07 00

Zubehör (Gerüsttechnik)
④ Zugkupplung, SW 19
Art.-Nr. ABKUP 6 50 02

③ Keilkupplung-Einfachbügel
Art.-Nr. 10 02 00

⑤ Stahl-Gerüstrohr
Ø 48 mm, L = 1,0 m
Art.-Nr. ABRDR 0 00 14

ALTRAD Baumann Schnurgerüst Easy-Eck Kombinieren Sie die Vorteile



Schnurgerüst Easy-Eck

Ein kompaktes und platzsparendes Schnurgerüst, das sekundenschnell auf- und abgebaut ist.

Das ALTRAD Baumann Easy-Eck ist für viele Anwendungsmöglichkeiten im Hoch-, Tief- und Landschaftsbau konzipiert.

Einsatzbeispiele:

- als Schnurgerüst (in- und ausserhalb der Baugrube)
- zum Absperren von Geländeöffnungen
- zum Aufsetzen von Lasergeräten

Montage:

- Schnurgerüst platzieren und aufklappen
- Verbindungsstrebe einstecken
- Schnurgerüst kräftig in den Boden drücken und mit Hammerschlag auf die Ambosse am **unteren** Rohrende verankern

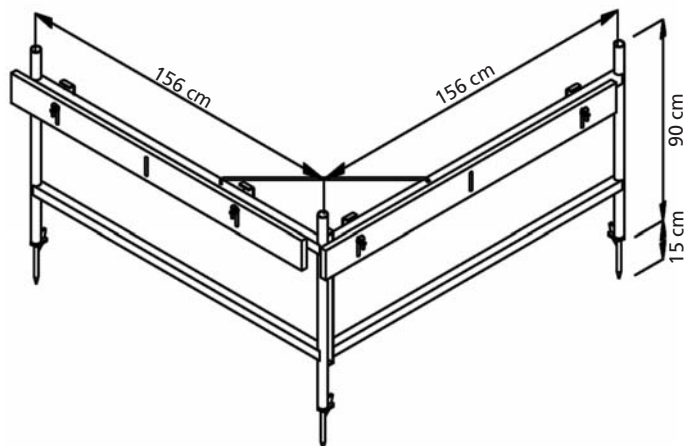
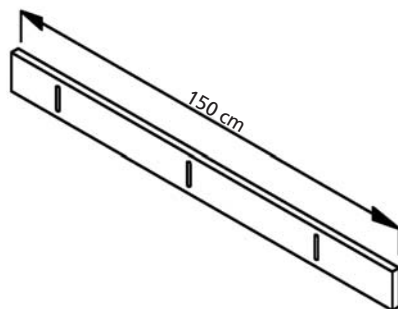


Detail:

Durch die flexiblen Halterungen können die Nagelbretter vertikal und horizontal befestigt werden.



Detail Amboss



Schnurgerüst Easy-Eck komplett Art.-Nr. 13 65 00	Einzelteil: Nagelbrett Art.-Nr. 13 65 04	Zubehörteile: Einbein Art.-Nr. 14 03 00	Erdnagel normal Art.-Nr. 10 11 00
			*siehe Seite 3
		Erdnagel massiv geschmiedet Art.-Nr. 10 00 00	



 Bautechnik  Baumaschinen  Gerüsttechnik  Lagertechnik



Kennen Sie schon das
ALTRAD Baumann
ProfiTech Plus Fassadengerüst ?



ALTRAD Baumann GmbH | Ritter-Heinrich-Strasse 6-12 | D 88471 Laupheim
Tel.: +49 (0) 73 92/70 98-0 | Fax: +49 (0) 73 92/70 98-555
Internet: www.altradbaumann.de | Mail: info@altradbaumann.de
Internet: www.altradbaumann.at | Mail: info@altradbaumann.at
Internet: www.altradbaumann.ch | Mail: info@altradbaumann.ch

Die Baustellenaufnahmen zeigen nicht notwendigerweise die vollständige Baustelle oder Sicherheitssituation. Aus sicherheitstechnischer Sicht sind diese Darstellungen nicht als Beispiel gedacht. Änderungen in Technik, Ausstattung und Preis vorbehalten. Nachdruck oder Fotokopien sind auch auszugsweise untersagt. © ALTRAD Baumann