

ALTRAD Baumann Schnurgerüst Easy-Eck Kombinieren Sie die Vorteile



Schnurgerüst Easy-Eck

Ein kompaktes und platzsparendes Schnurgerüst, das sekundenschnell auf- und abgebaut ist. Das ALTRAD Baumann Easy-Eck ist für viele Anwendungsmöglichkeiten im Hoch-, Tief- und Landschaftsbau konzipiert.

Einsatzbeispiele:

- als Schnurgerüst (in- und ausserhalb der Baugrube)
- zum Absperren von Geländeöffnungen
- zum Aufsetzen von Lasergeräten

Montage:

- Schnurgerüst platzieren und aufklappen
- Verbindungsstrebe einstecken
- Schnurgerüst kräftig in den Boden drücken und mit Hammerschlag auf die Ambosse am **unteren** Rohrende verankern

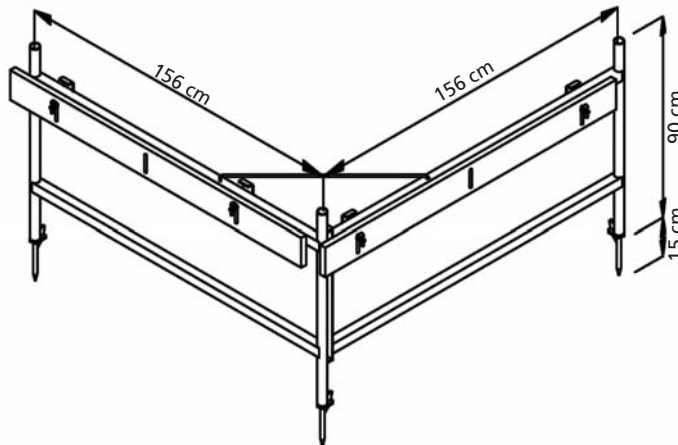
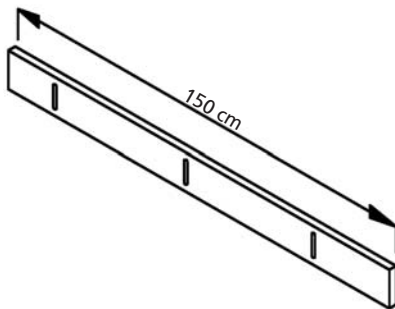


Detail:

Durch die flexiblen Halterungen können die Nagelbretter vertikal und horizontal befestigt werden.



Detail Amboss



Schnurgerüst Easy-Eck komplett verzinkt Art.-Nr. 13 65 00	Einzelteil: Nagelbrett Art.-Nr. 13 65 04	Zubehörteile: Einbein Art.-Nr. 14 03 00	Erdnagel normal Art.-Nr. 10 11 00
			*siehe Seite 3
		Erdnagel massiv geschmiedet Art.-Nr. 10 00 00	