

# ALTRAD Baumann Alu-Dachständer

## Die Lastablage und Arbeitsbühne für ungedeckte Dächer



Sicherheit geht über alles. Mit dem Alu-Dachständer haben Sie eine perfekt gesicherte Arbeitsbühne mit Seitenschutz und Stirnseitenschutz im Einsatz.

Der ALTRAD Baumann Alu-Dachständer ist nach wie vor eines der wichtigsten Arbeitsgeräte für den Dachdecker und Zimmerer.

### Ihre Vorteile:

- Der Dachständer mit einer Ablagebreite von 95 cm ist geeignet für Dachneigungen von 20° bis 60°.
- Einfache Montage auf dem Dach.
- Nutzen Sie den Alu-Dachständer zur Lastablage oder als Arbeitsbühne auf dem ungedeckten Dach.
- Bei Einsatz mit dem Aufstockrahmen und Fassadengerüstteilen von ProfiTech S73 und A73 erhalten Sie eine Arbeitsbühne bis zu einer Standhöhe von 4,0 m nach Gerüstgruppe 3 (200 kg/m<sup>2</sup>).

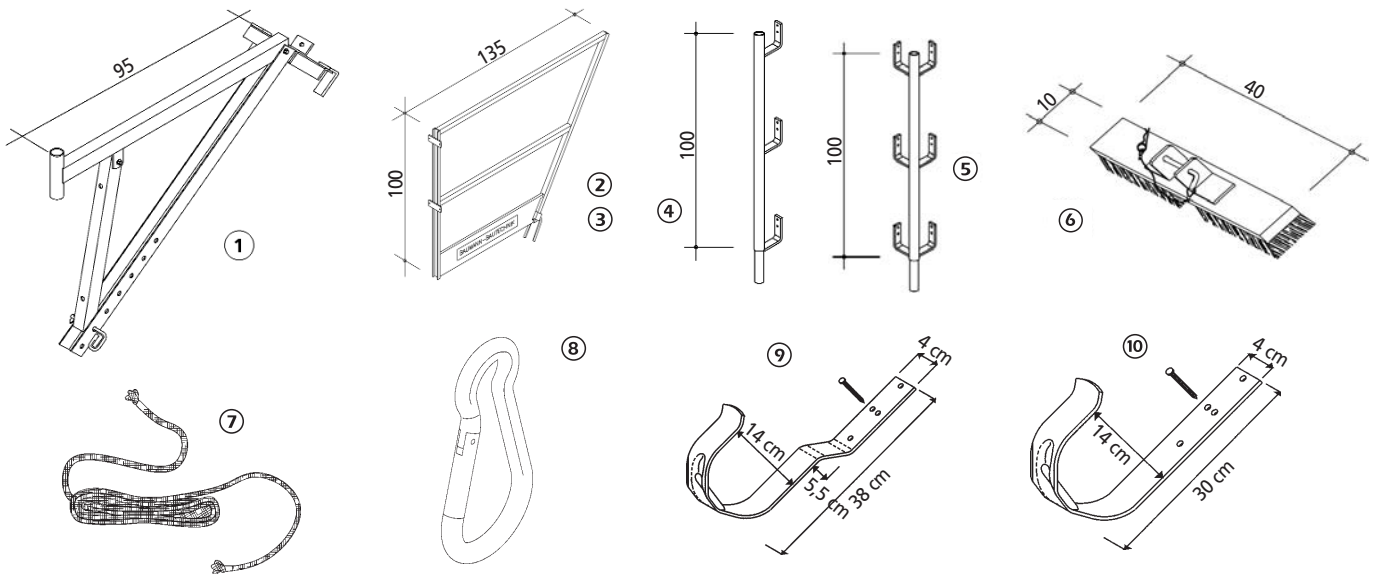
# Mit dem ALTRAD Baumann Alu-Dachständer ist auf dem Dach alles OK.



## Dachständer - Funktionen im Detail

- Der Alu-Dachständer zeichnet sich durch sein geringes Gewicht von 6 kg aus (Ablagebreite 95 cm).
- Der Dachständer ist verstellbar mittels Lochraster und somit für Dachneigungen von 20° bis 60° geeignet.
- Die Vormontage ist denkbar einfach: Den Dachständer über den Sparren einhängen, die Dachfolie wird dabei nicht beschädigt.
- Im Einsatz als Lastablage ist die geprüfte Belastbarkeit von 10 kN pro Dachständerpaar von Vorteil. So können Sie z.B. Dachplatten in einem einmaligen Arbeitsgang palettenweise auf das Dach bringen.
- Oder nutzen Sie den Dachständer als Arbeitsbühne auf ungedeckten Dächern, z.B. für Kaminbauarbeiten.
- Mit dem Seitenschutz und dem Seitenschutz-Eck wird ein vorschriftsmäßiger Rundumgeländerschutz ermöglicht.
- Geprüfte Belastbarkeit im Einsatz als Arbeitsbühne: Max. Gerüstgruppe 4, 3,0 kN (300Kp) pro m<sup>2</sup> nach DIN 4420 Teil 1.
- Zum Schutz der Dachziegel kann die Bürste zusätzlich montiert werden.

## Die Systemkomponenten im Überblick:



① <b>Dachständer Alu</b> Art.-Nr. 78 25 00	④ <b>Seitenschutz</b> Alu, Art.-Nr. 78 25 10 verzinkt, Art.-Nr. 78 12 10	⑦ <b>Aufhängeseil</b> L = 8,00 m, D = 16 mm Art.-Nr. 74 52 00	⑨ <b>Sicherheitsdachhaken „B“</b> für Ziegel und Pfannen verzinkt Art.-Nr. 78 50 05
② <b>Stirnseitenschutz</b> verzinkt, Art.-Nr. 78 15 00	⑤ <b>Seitenschutz-Eck</b> Alu, Art.-Nr. 78 25 20 verzinkt, Art.-Nr. 78 12 11	⑧ <b>Karabinerhaken</b> 350 kg belastbar Art.-Nr. 4 10 07	⑩ <b>Sicherheitsdachhaken „C“</b> für Schiefer verzinkt Art.-Nr. 78 50 06
③ <b>Stirnseitenschutz Alu</b> Art.-Nr. 78 25 50	⑥ <b>Bürste</b> lose Art.-Nr. 78 26 00		



ALTRAD Baumann GmbH | Ritter-Heinrich-Strasse 6-12 | D 88471 Laupheim  
 Tel.: +49 (0) 73 92/70 98-0 | Fax: +49 (0) 73 92/70 98-555  
 Internet: www.altradbaumann.de | Mail: info@altradbaumann.de  
 Internet: www.altradbaumann.at | Mail: info@altradbaumann.at  
 Internet: www.altradbaumann.ch | Mail: info@altradbaumann.ch

Die Baustellenaufnahmen zeigen nicht notwendigerweise die vollständige Baustelle oder Sicherheitssituation. Aus sicherheitstechnischer Sicht sind diese Darstellungen nicht als Beispiel gedacht. Änderungen in Technik, Ausstattung und Preis vorbehalten. Nachdruck oder Fotokopien sind auch auszugsweise untersagt. © ALTRAD Baumann