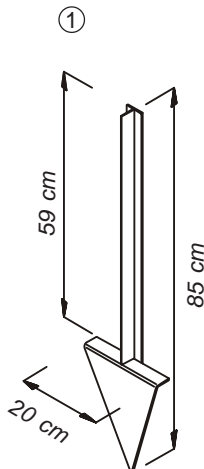

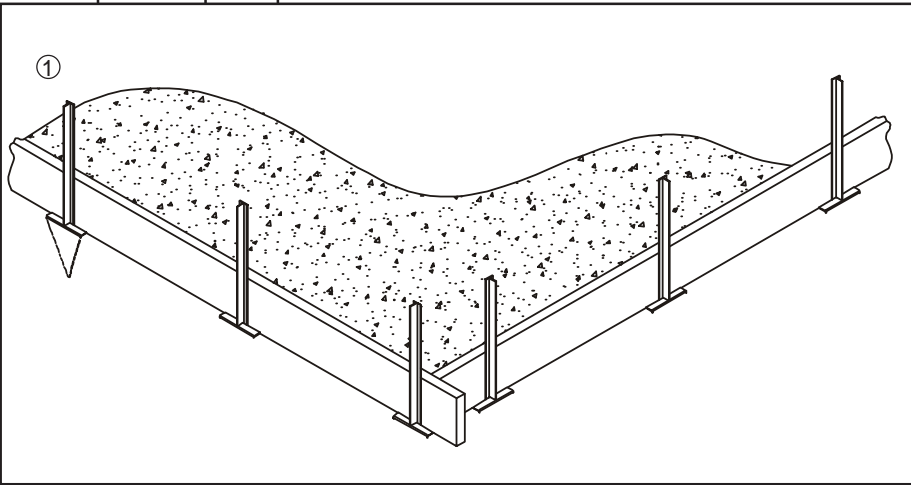


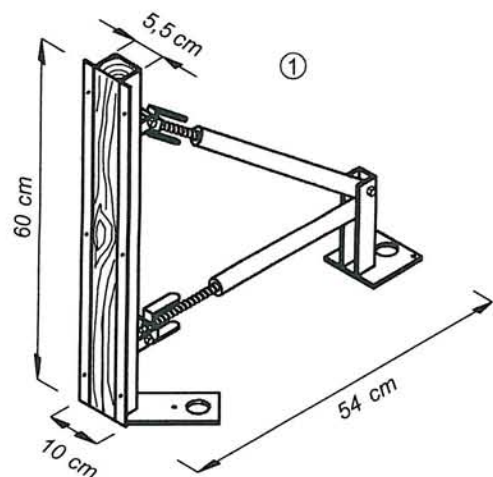
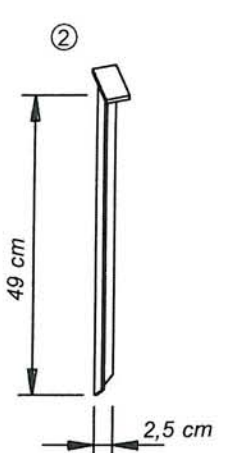
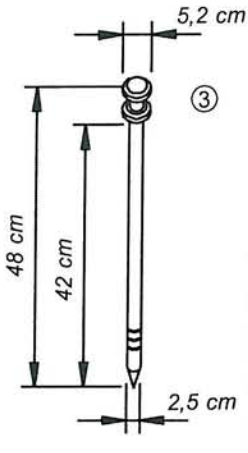
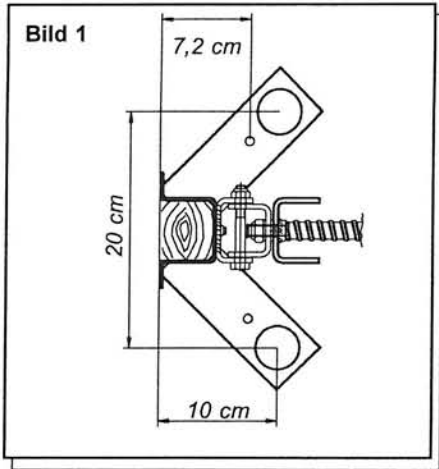
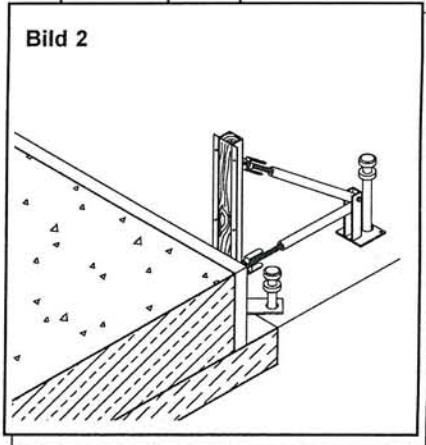
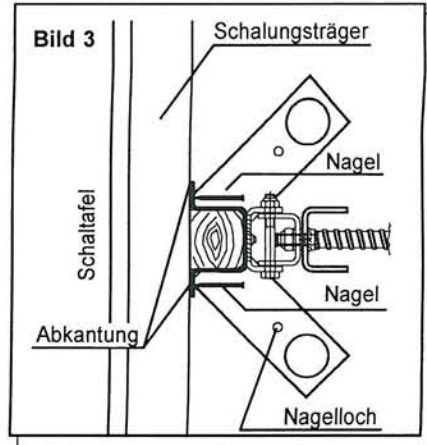
# Grundanker

Legende: MV - Montage- und Verwendungsnachweis  
 S - Statik  
 gS - geprüfte Statik  
 GS - geprüfte Sicherheit der Bau BG  
 SUVA - Zulass. der Schweizer Unfallversicherung  
 AUVA - Abnahme der Österreich. Unfallversicherung

Artikel-Darstellung	Artikel-Darstell. Nr.	Bezeichnung	Nummer	tech. Unterl. Bemerkungen/Notizen
	<p>① <b>Grundanker</b>, verzinkt ( 4,3 kg )      10 17 01</p> <p><b>Verpackungs-Beispiel:</b>      82 28 08        1x Modul-Gitterpalette        verzinkt, Gewicht 68 kg        Fassungsvermögen: ca. 100 Grundanker</p> 			<p>Eine günstige Alternative zum Abschalen einer Bodenplatte ist der <b>Grundanker</b>.</p> <p>Für jeden bebaubaren Boden geeignet.</p> 

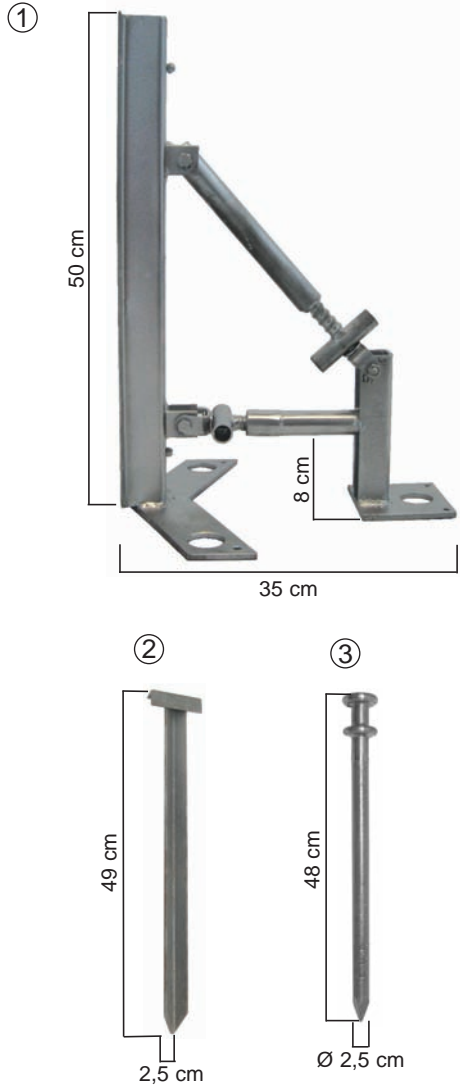

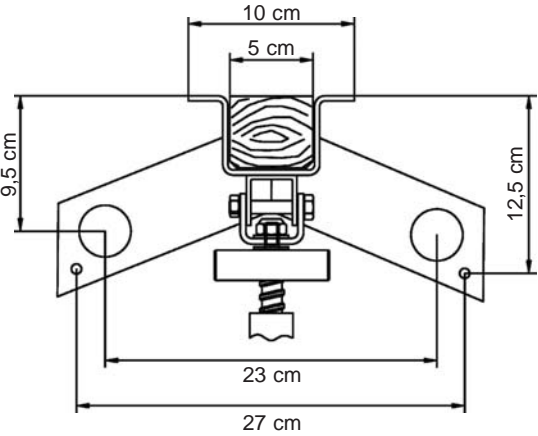
# Justier-Stützkonsole III

Legende: MV - Montage- und Verwendungsnachweis  
 S - Statik  
 gS - geprüfte Statik  
 GS - geprüfte Sicherheit der Bau BGên  
 SUVA - Zulass. der Schweizer Unfallversicherung  
 AUVA - Abnahme der Österreich. Unfallversicherung

Artikel-Darstellung	Artikel-Darstell. Nr.	Bezeichnung	Art.-Nr.:	tech. Unterf.	Bemerkungen/Notizen
  	<p>① <b>Justier-Stützkonsole III</b>          verzinkt          Gewicht 6 kg</p> <p><b>zusätzlich erforderlich je 2 Stück von:</b></p> <p>② <b>Erdnagel Normal</b> je 10 11 00          Stück          Gewicht 0,9 kg</p> <p>oder</p> <p>③ <b>Erdnagel Massiv-geschmiedet</b> je 10 00 00          Stück          Gewicht 2,3 kg</p>				<p>Durch die <b>Justier-Stützkonsole III</b> wird ein genaues Abschalen der Bodenplatte oder Decke ermöglicht.</p> <p>Das baustellengerechte Grobgewinde (schweißbarer Dywidag d= 15/17 mm) für Zug und Druck ermöglicht ein exaktes Einstellen einer lotrechten Schalung.</p> <p>Durch den V-Förmigen Fuß ist ein sicherer Stand der Justier-Stützkonsole gewährleistet.</p> <p>Die Nagellöcher für die Erdnägel sind 10 cm hinter der Vorderkante des Nagelholzes, somit muß die Sauberkeitsschicht nicht mühsam durchschlagen oder überbrückt werden.</p> <p>Das Nagelholz ist fest mit dem V-Förmigen Fuß verbunden, dadurch wird ein Aufschwimmen der Schalung verhindert (siehe Bild 1u. 2).</p> <p>Die rechte und linke Abkantung dient zur Befestigung der Schalungsträger. Die Schalungsträger können hinten durch die Nagellöcher der Justier-Stützkonsole fixiert werden, ohne daß später beim Ausschalen die Kanten der Schalungsträger abreißen (siehe Bild 3).</p>
<p><b>Bild 1</b></p> 	<p><b>Bild 2</b></p> 	<p><b>Bild 3</b></p> 			

# Randschalstütze Primo

Legende: MV - Montage- und Verwendungsanleitung  
 S - Statik  
 gS - geprüfte Statik  
 GS - geprüfte Sicherheit der Bau BGen  
 SUVA - Zulass. der schweizer Unfallversicherung  
 AUVA - Abnahme der österreich. Unfallversicherung

Artikel-Darstellung	Artikel-Darstell.-Nr. Bezeichnung Art.-Nr.:	techn. Unterl.	Bemerkungen/Notizen
	<p>① <b>Randschalstütze Primo</b> 53 05 00          verzinkt, Gewicht 5,10 kg</p> <p><b>Zusätzlich erforderlich je 2 Stück von:</b></p> <p>② Erdnagel Normal, 0,90 kg 10 11 00          ③ Erdnagel geschmiedet, 2,30 kg 10 00 00</p>  		<p>Die ALTRAD Baumann <b>Randschalstütze Primo</b> eignet sich bestens zum einfachen und schnellen Erstellen von Schalungen wie Bodenplatten, Decken, Streifenfundamente, Einzelfundamente, Gartenmauern usw.</p> <p>Die baustellengerechten Dywidag-Spindeln für Zug und Druck ermöglichen ein exaktes Einstellen einer lotrechten Schalung.</p> <p>Die Richtschiene ist fest mit dem V-förmigen Fuss verbunden, dadurch wird ein aufschwimmen der Schalung verhindert.</p> <p><b>Die Randschalstütze Primo benötigt mit nur 35 cm Tiefe extrem wenig Platz.</b></p> <p>Verstellbare Neigung bis <math>\pm 20^\circ</math>.</p> <p>Die mit Kantholz und Nagellöchern versehene Richtschiene ermöglicht das Annageln der Schalung von innen und aussen.</p> <p>Bei größeren Kräften oder ungünstigen Bodenverhältnissen ist ein dritter Erdnagel zu verwenden.</p> 