

ALTRAD Baumann Paletten-Systeme

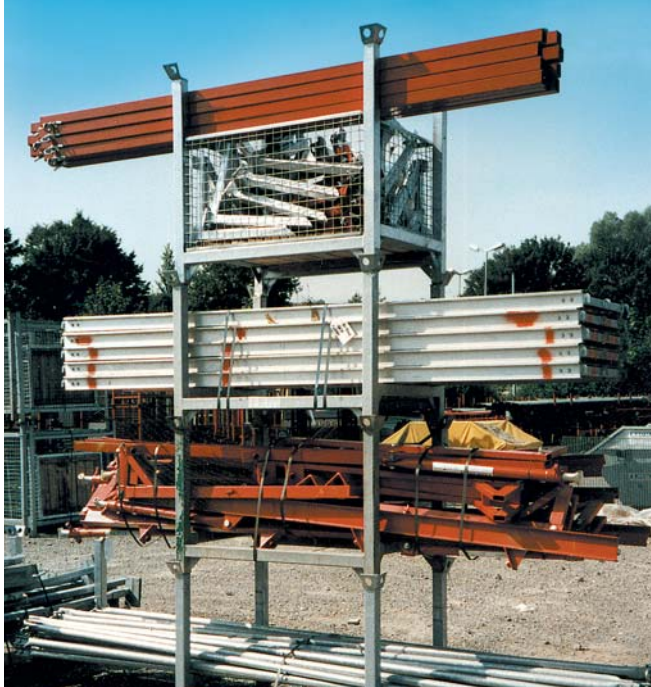


Ihre Vorteile:

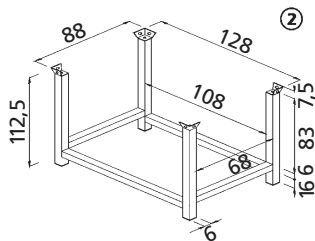
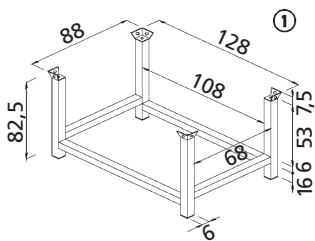
- Hohe Tragkraft der Modulpaletten bis zu 2 Tonnen
- Die Abmessungen der Modulpalette ermöglichen das Auflegen von Euro-Holzpaletten.
- Das Modul-System: Das Lager- und Transportmittel für den richtigen Anlass.



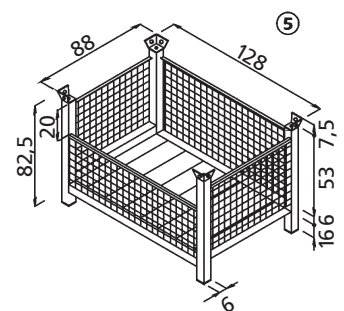
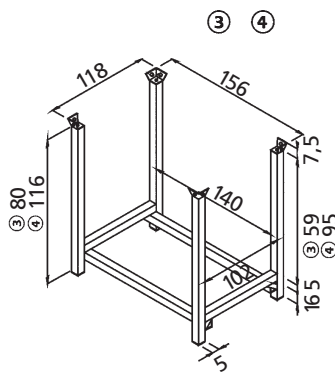
ALTRAD Baumann Modul-System: Sicherheit beim Transport



- Nutzen Sie die Modulpalette mit ihrer hohen Tragkraft z.B. für das Lagern und Transportieren von Baustützen, Kanthölzern, Bohlen, Gerüstteilen, Bau- und Sicherungsgeräten.
- Die berechnete Tragfähigkeit der Modulpalette 530, 830 und der Modul-Gitterpalette beträgt 20 kN (2 t).
- Für den Transport bzw. zur Lagerung von Schalzwingen werden je Modulpalette zwei Modulbügel notwendig.
- Die Abmessungen der Modulpalette 530, 830 und der Modul-Gitterpalette ermöglichen das Auflegen von Euro-Holzpaletten.



Alle Maßangaben verstehen sich in cm



① **Modulpalette 530**,
verzinkt,
Tragfähigkeit 20 kN (2 t)
Art.-Nr. 82 28 00

③ **Modulpalette XL 590**,
verzinkt,
Tragfähigkeit 10 kN (1 t)
Art.-Nr. 82 29 70

⑤ **Modul-Gitterpalette**
verzinkt,
Tragfähigkeit 20 kN (2 t)
Art.-Nr. 82 28 08

② **Modulpalette 830**,
verzinkt,
Tragfähigkeit 20 kN (2 t)
Art.-Nr. 82 28 10

④ **Modulpalette XL 950**,
verzinkt,
Tragfähigkeit 10 kN (1 t)
Art.-Nr. 82 29 72

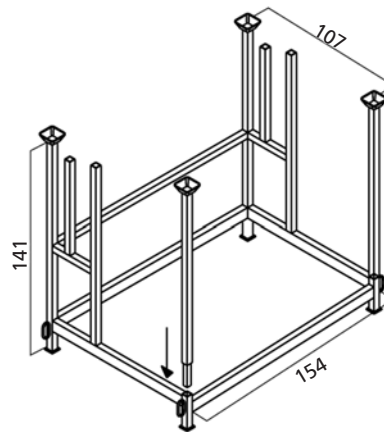
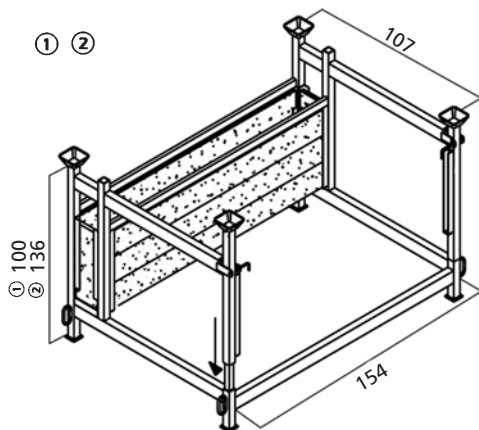
ALTRAD Baumann

Kommissions Gerüstpaletten: Schnelligkeit beim Be- und Entladen



Mit einer Kommissions-Stellrahmenpalette und einer Kommissions-Gerüstbodenpalette von ALTRAD Baumann können Sie von 85 m² bis zu 101 m² Fassadengerüst mit allen Zubehörteilen wie Bordbretter, Diagonalen, Kupplungen etc. sauber und übersichtlich lagern und transportieren.

- Damit haben Sie Ihr Lager und den Transport des Gerüstmaterials bestens im Griff.
- Durch die ausgeklügelte Technik ist auch das Entladen der Paletten mit nur einem Mann vom LKW oder Anhänger aus ohne jegliche Probleme möglich.
- Beide Paletten sind sowohl mit Stapler und Kran zu bedienen und lassen sich selbstverständlich auch in bestücktem Zustand stapeln. So sorgen Sie für Ordnung und Übersicht – nicht nur auf dem Bauhof, sondern auch auf der Baustelle.
- Gerüstrahmen, Bodenbeläge, Geländer, Diagonalen und Versteifungen samt aller Kleinteile sind endlich perfekt aufgeräumt und transportiert.
- Dank der übersichtlichen, kompletten Materialgröße, lässt sich die Arbeitsvorbereitung für jede Baustelle erheblich verkürzen.



① **Kommissions-Stellrahmenpalette**
für 15 Stellrahmen, 0,73 m
verzinkt
Art.-Nr. 82 44 00

Kommissions-Gerüstbodenpalette
für 15 Kombiböden oder 30 Stahlböden
verzinkt
Art.-Nr. 82 43 00

② **Kommissions-Stellrahmenpalette**
für 15 Stellrahmen, 1,09 m
verzinkt
Art.-Nr. 82 44 10



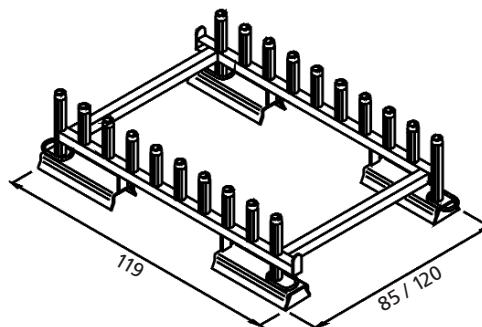
ALTRAD Baumann Gerüstrahmen-Palette

kostensparendes Hilfsmittel für Lagerung, Transport, Montage und Inventur



Die Gerüstrahmen-Palette ist das kostensparende Hilfsmittel für Lagerung, Transport, Montage und Inventur.

- Durch die besonders ausgeformten Schuhe an der Gerüstrahmen-Palette können zwei Paletten übereinander gestapelt werden.
- Ohne kräftezehrendes Bücken wird Stellrahmen um Stellrahmen in die Gerüstrahmen-Palette gestellt bzw. entnommen.
- Die vier Ovalringe sowie die vier Schuhe für Staplergabeln ermöglichen eine sichere Bewegung durch Kran bzw. Stapler.
- Durch die versetzte Anordnung der Einsteckhülsen ist die Gerüstrahmen-Palette für alle 73er- bzw. 109er-Stellrahmen geeignet.



**Gerüstrahmen-Palette 73
für 20 Stellrahmen**
verzinkt
Art-Nr. ABSL 71 85 00

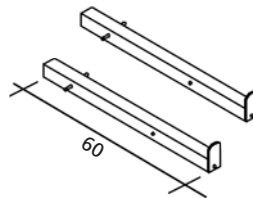
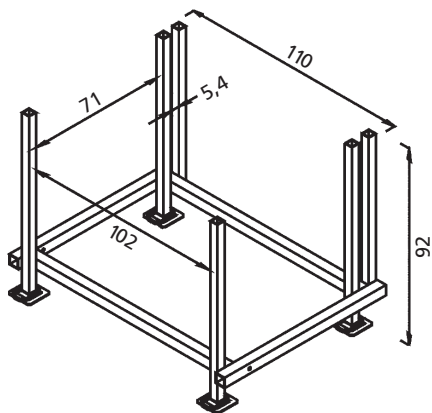
**Gerüstrahmen-Palette 109
für 20 Stellrahmen**
verzinkt
Art-Nr. ABSL 11 85 00

ALTRAD Baumann Kombi-Gerüst-Palette für 15 Stellrahmen



Die Kombi-Gerüst-Palette dient zur Lagerung und Transport von ProfiTech- und baugleichen Gerüst-Stellrahmen.

- Die Stellrahmen werden liegend gelagert bzw. transportiert. Die Kombi-Gerüst-Palette nimmt max. 15 Stellrahmen auf. Ihre Bauart ermöglicht zudem das Einstapeln von anderen Gerüstbauteilen wie z.B. Belägen oder Gerüstrohren.



Kombi-Gerüstrahmen
für 0,73 m Stellrahmen,
verzinkt
Art-Nr. 82 65 07

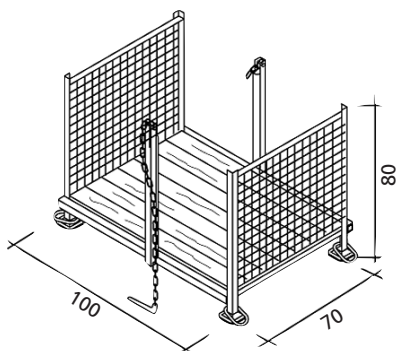
Erweiterungssatz
für 1,09 m Stellrahmen,
verzinkt
Art-Nr. 82 66 10

ALTRAD Baumann Klemmbehälter

für mehr Ordnung und Übersicht, bei Transport und Lagerung Schnurgerüsten



■ An diesem Klemmbehälter werden Gerüstrohre oder Schnurgerüst-Stangen an den beiden Seitenteilen zu Wänden aufgestapelt. Automatisch werden diese durch eine Gummieinlage gegen Verrutschen beim Transport gesichert. Danach wird der Behälter mit Kleinteilen wie Kupplungen etc. gefüllt.



Klemmbehälter

verzinkt

Art-Nr. 13 51 00



ALTRAD Baumann GmbH | Ritter-Heinrich-Strasse 6-12 | D 88471 Laupheim

Tel.: +49 (0) 73 92/70 98-0 | Fax: +49 (0) 73 92/70 98-555

Internet: www.altradbaumann.de | Mail: info@altradbaumann.de

Internet: www.altradbaumann.at | Mail: info@altradbaumann.at

Internet: www.altradbaumann.ch | Mail: info@altradbaumann.ch

Die Baustellenaufnahmen zeigen nicht notwendigerweise die vollständige Baustelle oder Sicherheitsituation. Aus sicherheitstechnischer Sicht sind diese Darstellungen nicht als Beispiel gedacht. Änderungen in Technik, Ausstattung und Preis vorbehalten. Nachdruck oder Fotokopien sind auch auszugsweise untersagt. © ALTRAD Baumann