

ALTRAD Baumann Palettenregal für höhere Lagerkapazität

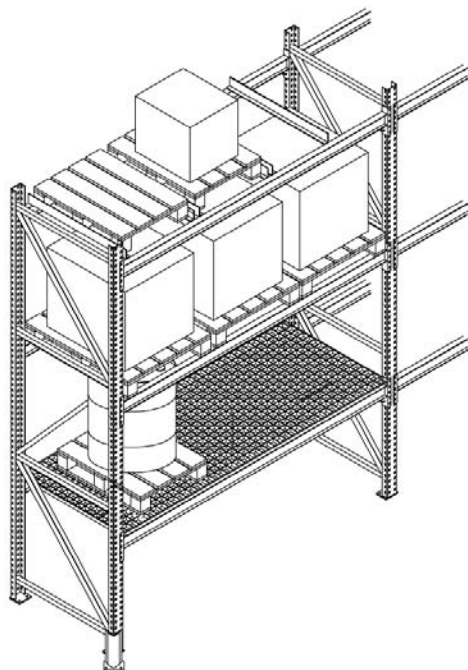


Mit dem Palettenregal erhöhen Sie Ihre Lagerkapazität. Das Palettenregal bietet eine sinnvolle wirtschaftliche Lösung für Ihr Lager.

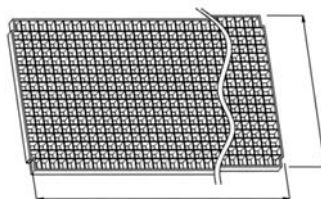
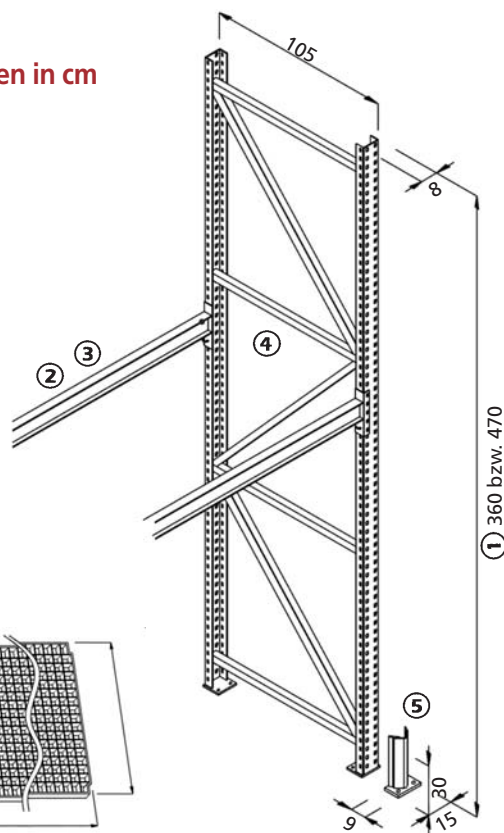
- Rastermass 50 mm
- einfache Montage
- hohe Tragfähigkeit
- robuste Konstruktion
- an allen Rahmenseiten, die umfahren werden können, ist ein Eckschutz anzubringen
- alle Ständer müssen am Boden verankert werden
- direkter und einheitlicher Zugriff auf den Lagerbestand
- einfache Lagerbestandskontrolle



ALTRAD Baumann Palettenregal



Maßangaben in cm



⑥ 270 bzw. 360

Die Ständerbelastung (max. 11,8 t) ist abhängig von der Fachhöhe. Als Fachhöhe gilt im Regelfall der Abstand vom Boden bis zur ersten Längstraverse. Dazu ist unbedingt das Diagramm in der Montage- und Verwendungsanleitung zu beachten.

Palettenregal, Rahmenhöhe 360 cm

① **Rahmen,**
8/105/360, verzinkt,
(11,8 t), inkl. 2 Dübel
Art.-Nr. 80 41 00

② **Längstraverse,**
10/270, verzinkt, inkl. Sicherungsstift,
(3500 kg/Paar), Achsmaß 278 cm
Art.-Nr. 80 68 00

④ **Querauflage,**
10/5/0,6, verzinkt
(1500 kg/Paar)
Art.-Nr. 81 80 00

Palettenregal, Rahmenhöhe 470 cm Sonderanfertigung - Lieferzeit ca. 8 Wochen

① **Rahmen,**
8/105/470, verzinkt,
(11,8 t), inkl. 2 Dübel
Art.-Nr. 80 42 00

③ **Längstraverse,**
12/360, verzinkt, inkl. Sicherungsstift,
(3900 kg/Paar), Achsmaß 368 cm
Art.-Nr. 80 76 00

⑤ **Eckschutz,**
lackiert,
inkl. Dübel
Art.-Nr. 80 80 00

② **Längstraverse,**
8/270, verzinkt, inkl. Sicherungsstift,
(2100 kg/Paar), Achsmaß 278 cm
Art.-Nr. 80 63 00

⑥ **Gitterrost 270,**
zweiteilig,
verzinkt,
Art.-Nr. 15 61 80

③ **Längstraverse,**
10/360, verzinkt, inkl. Sicherungsstift,
(2300 kg/Paar), Achsmaß 368 cm
Art.-Nr. 80 71 00

⑥ **Gitterrost 360,**
zweiteilig,
verzinkt,
Art.-Nr. 15 62 10



ALTRAD Baumann GmbH | Ritter-Heinrich-Strasse 6-12 | D 88471 Laupheim
Tel.: +49 (0) 73 92/70 98-0 | Fax: +49 (0) 73 92/70 98-555
Internet: www.altradbaumann.de | Mail: info@altradbaumann.de
Internet: www.altradbaumann.at | Mail: info@altradbaumann.at
Internet: www.altradbaumann.ch | Mail: info@altradbaumann.ch

Die Baustellenaufnahmen zeigen nicht notwendigerweise die vollständige Baustelle oder Sicherheitsituation. Aus sicherheitstechnischer Sicht sind diese Darstellungen nicht als Beispiel gedacht. Änderungen in Technik, Ausstattung und Preis vorbehalten. Nachdruck oder Fotokopien sind auch auszugsweise untersagt. © ALTRAD Baumann