

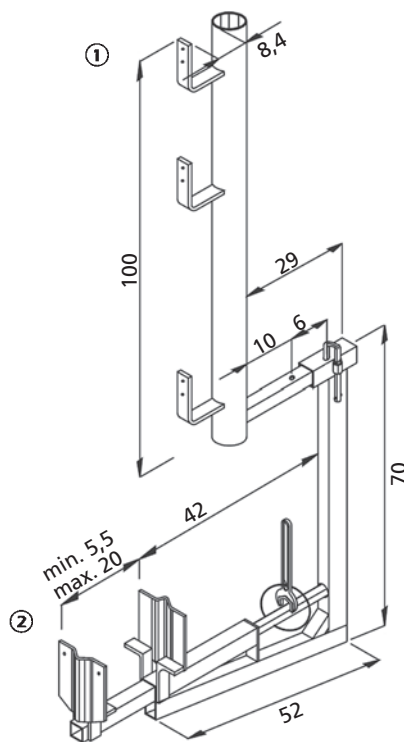
ALTRAD Baumann Ortgang-Geländer

ist die perfekte Absicherung für Dacharbeiten

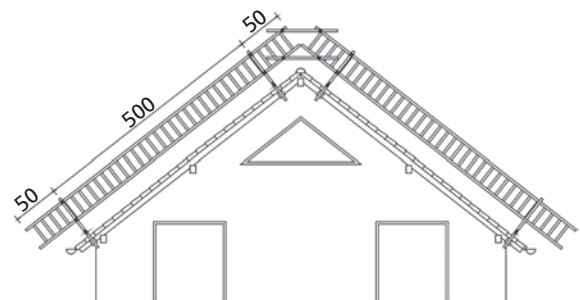
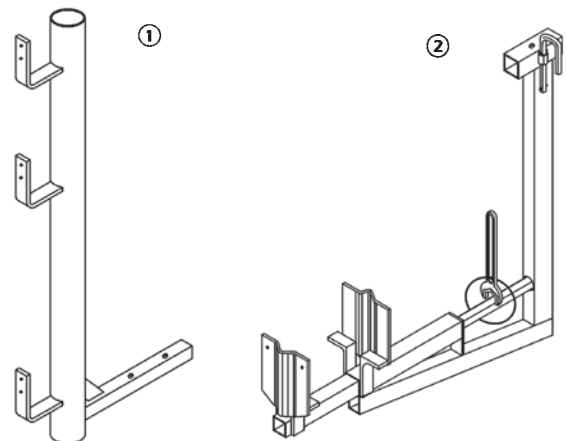


Zur Ergänzung der Traufabsicherung mit dem Dachfang gehört das Ortgang-Geländer.

- Einfacher Auf- und Abbau des Seitenschutzsystems.
- Durch das Rundrohr am Seitenschutz können auch Gerüstrohre, Leitern oder Gitterträger als Seitenschutz für größere Abstände befestigt werden.
- Auch bei Aufdachdämmung wird die Höhe des Seitenschutzes eingehalten.
- Das abgesetzte und flache Klemmstück ermöglicht eine ungehinderte Montage des Windrispenbrettes (Zahnleiste) zu.
- Bei einem Einsatz des Ortgang-Geländers-5M in Verbindung mit der Alu-Gerüstleiter kann das Achsmass auf 5,00 m vergrößert werden.
- Die Alu-Gerüstleitern können mit Normal- oder Drehkupplungen am Seitenschutz-Pfosten befestigt werden. Je Seitenschutz-Pfosten müssen zwei Gerüstkupplungen angebracht werden.



Alle Massangaben verstehen sich in cm.



Die Absicherung für Dacharbeiten – Einfache Montage mit hoher Sicherheit.

Ortgang-Geländer-5M	
verzinkt,	
Gewicht komplett 12,50 kg	
Art.-Nr. 75 38 00	
bestehend aus:	
① Seitenschutz-Pfosten	① Klemmstück
verzinkt,	verzinkt,
Art.-Nr. 75 38 05	Art.-Nr. 75 38 01
Gewicht 4,50 kg	Gewicht 8,00 kg

ALTRAD Baumann Ortgang-Rasant-Vario die perfekte Ortgang-Absicherung

Der **Ortgang-Rasant-Vario** ist die ideale Ergänzung zum Ortgang-Geländer-5M und kommt überall dort zum Einsatz, wo keine Flugsparren vorhanden sind und Fassadengerüste nicht erstellt werden können.

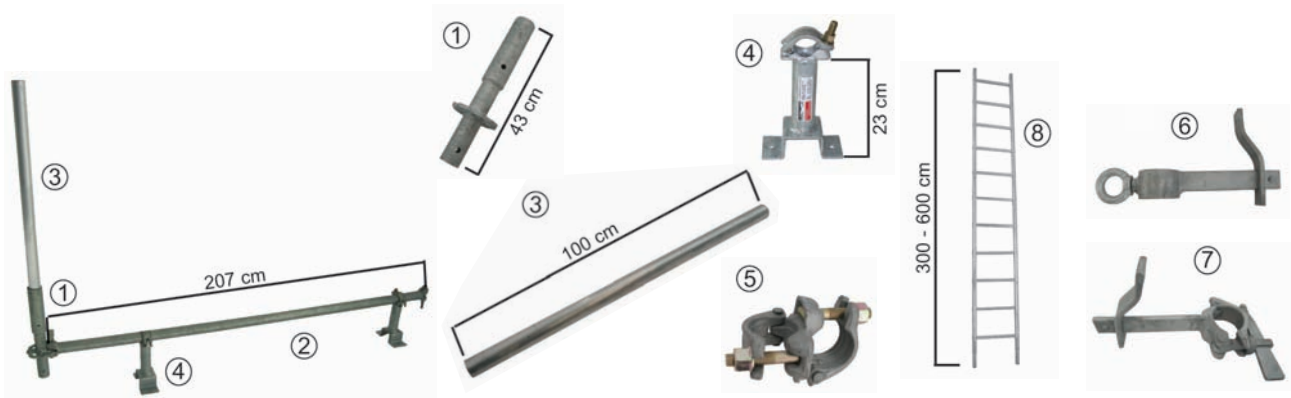
Der **Ortgang-Rasant-Vario** wird mit 2 x 2 Spanplattenschrauben \varnothing mindestens 6 x 60 an den Sparren befestigt.



Bild oben: Ausführung mit Gerüstleiter (in Verbindung mit einer Normalkupplung), Pfostenabstand 5,0 m

Bild links: Das Geländer wird mit Seitenschutzblech (in Verbindung mit 2 Klemmbügeln normal oder 2 Keilkupplung-Einfachbügeln) erstellt.

Pfostenabstand 2,0 m, mit Seitenschutzblech 3 x 15 cm
Pfostenabstand 3,0 m, mit Seitenschutzblech 4 x 20 cm



Ortgang-Rasant-Vario
verzinkt, komplett
Art.-Nr. AB 76 10 11

Zubehör Gerüsttechnik
⑤ **Normalkupplung**
Gewicht 1,00 kg
Art.-Nr. ABKUP 1 00 11

Zubehör Bautechnik
⑥ **Klemmbügel normal**
Gewicht 0,50 kg
Art.-Nr. 10 07 00

bestehend aus:

① **Anfangsstück**
Gewicht 2,50 kg
Art.-Nr. ABMPP 0 20 01

③ **Alu-Gerüstrohr, 100 cm**
Gewicht 1,50 kg
Art.-Nr. ABRDR 0 00 28

⑥ **Alu-Gerüstleiter**
300 cm, 8,00 kg, Art.-Nr. ABSOG 8 00 04
400 cm, 10,00 kg, Art.-Nr. ABSOG 8 00 01
500 cm, 14,00 kg, Art.-Nr. ABSOG 8 00 02
600 cm, 16,00 kg, Art.-Nr. ABSOG 8 00 03

⑦ **Keilkupplung-Einfachbügel**
Gewicht 1,40 kg
Art.-Nr. 10 02 00

② **Riegel, 207 cm**
Gewicht 7,20 kg
Art.-Nr. AB 30 42 07

④ **Anschlagstutzen**
Gewicht 1,85 kg
Art.-Nr. 78 27 30

