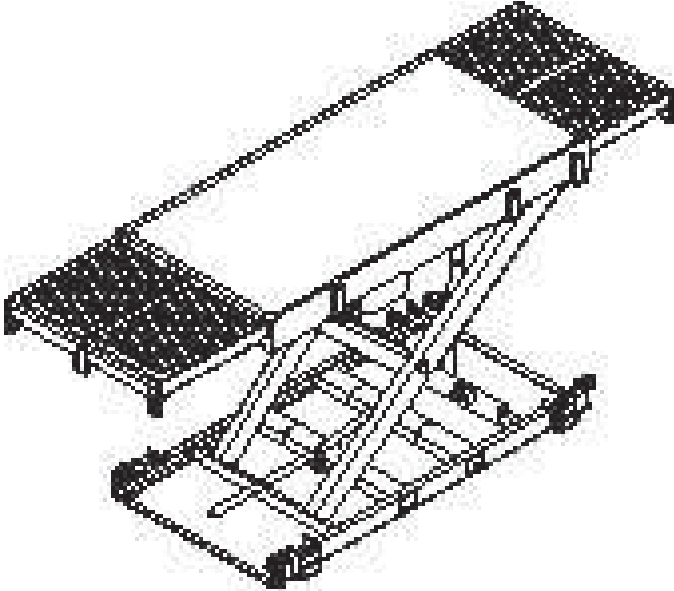
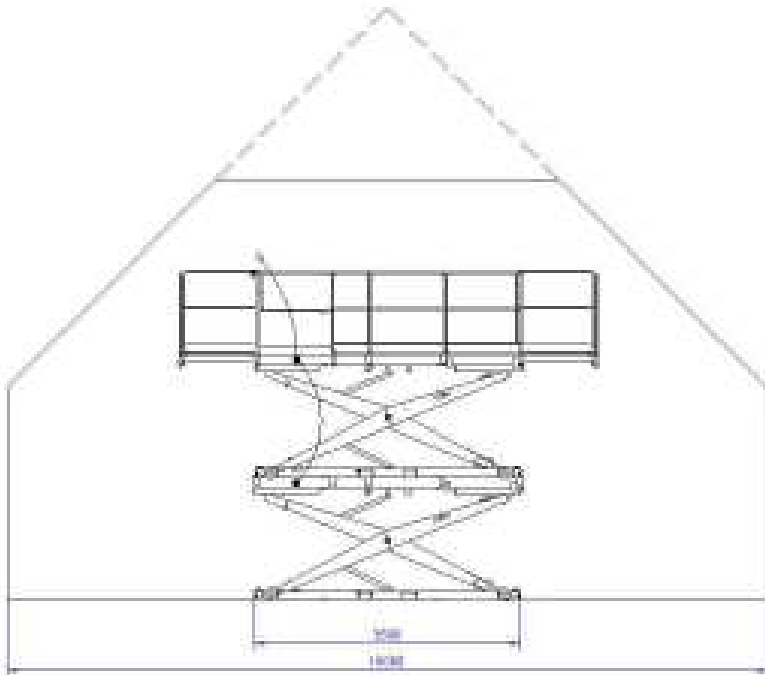




ALTRAD BAUMANN GmbH / Ritter-Heinrich-Str. 6-12
88471 Laupheim / Tel. 07392 / 70 98 - 0

Maurermat 2002, verzinkt

Art. - Nr.		Technische Daten	
132-97-202		<p>HUBARBEITSBÜHNE MAURERMAT 2002</p> <p>Länge der Arbeitsbühne: 3 - 5 m verstellbar Breite: 1,56 m Hubhöhe incl. Radsatz 0,52 m - 1,99 m Tragfähigkeit: 2.000 kg Gewicht: 880 kg Anschlußwert: 400 V / 16 A Korrosionsschutz: feuerverzinkt</p>	
132-97-106		<p>RADSATZ für HUBARBEITSBÜHNE MAURERMAT</p> <p>Zum Anbau an den MAURERMAT - ermöglicht das leichte Verschieben, unabhängig von der Hubhöhe der Bühnen. 4 t Tragfähigkeit (bitte die Tragfähigkeit des Maurematen 2002 beachten).</p>	

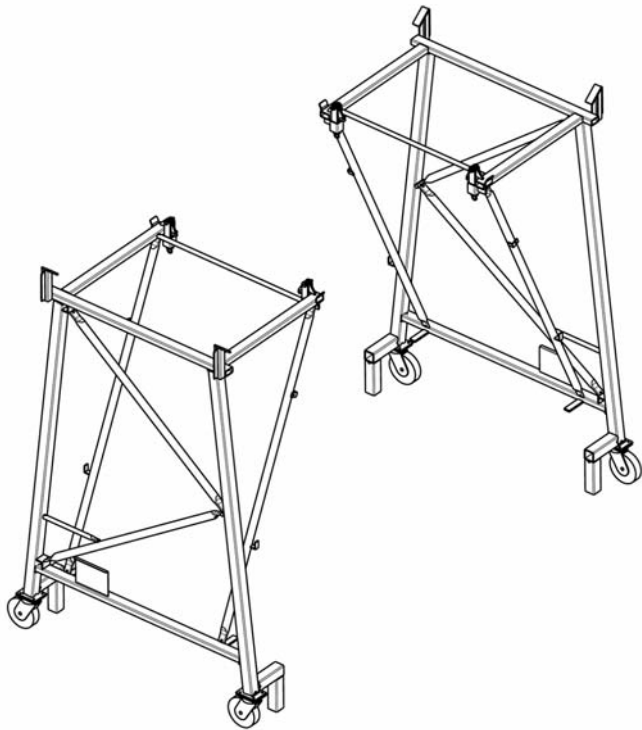
Art. - Nr.	Technische Daten	
132-97-708	<p>„ Aus ZWEI mach EINS “</p> 	<p>Verbindungskabel für den Parallellauf Kabellänge incl. Steckverbinder 7 m</p> <p>Durch die Einführung des Maurermaten 3003 ist es nunmehr möglich durch den Zukauf eines Verbindungskabels, zwei Maurermaten synchron zu steuern.</p> <p>Obschon es auch jetzt möglich ist, zwei Maurermaten übereinander zu stellen und eine Maurerbühne mit einer stufenlos verfahrbaren Höhe von 1,05 m bis 6,00 m Höhe zu erhalten, ergeben sich jedoch durch die Verwendung des Verbindungskabels mehrere Vorteile:</p> <ul style="list-style-type: none"> - Dadurch, daß sich beide Bühnen gleichzeitig anheben oder senken verdoppelt sich auch die Hub- bzw. Senkgeschwindigkeit. - Es ist einfacher, wenn nicht zwei Bühnen getrennt voneinander gesteuert werden müssen, sondern die Bühnen durch ein Verbindungskabel miteinander verbunden sind, so daß, egal welches Bedienteil betätigt wird, beide Bühnen gleich reagieren. - Es ist also möglich entweder durch die Steuerbirne an der oberen oder an der unteren Bühne das Heben oder Absenken zu regeln. <p>Auch wenn zwei Bühnen nebeneinander angeordnet sind, ist es von Vorteil, mit nur einem Bedienteil arbeiten zu müssen. Es erfolgt auch hier das gleichzeitige Heben und Absenken der Bühne. Sobald ein Bedienteil in Funktion ist, blockiert das andere Steuergerät, so daß man sich nicht aus Versehen „in die Quere „ kommt. Dieses Verbindungskabel kann allerdings nur zwei Maurermaten 3003 miteinander verbinden und parallel bewegen. Die durch die Aggregattechnik evtl. auftretenden unterschiedliche Hubhöhe, die bei der Verwendung nebeneinander als störend empfunden werden können, lassen sich damit nicht vermeiden.</p> <p>EG-Baumusterprüfung Nr. 03STPI660-01</p>



**ALTRAD
BAUMANN**

ALTRAD BAUMANN GmbH / Ritter-Heinrich-Str. 6-12
88471 Laupheim / Tel. 07392 / 70 98 - 0

Untergestell

Art. - Nr.		Technische Daten	
132-95-150		<p>Untergestell, verzinkt für HUBARBEITSBÜHNE MAURERMAT 3003 und 2003 (Vorgängermodell)</p> <p>Für Mauerhöhen bis 7 m</p> <p>Kann unter MAURERMATEN 2003/3003 befestigt werden. Durch Rollen leicht verfahrbar. Volle Belastbarkeit der MAURERMATEN (3.000 kg) bei Verwendung des Unterge- stells.</p> <p>Höhe: 250 cm Gewicht: 207 kg</p>	



Verbindungssatz für 3003

nur verwendbar ab MM 3003 - Serien-Nr. 215.00

Darstellung	Art. - Nr.	Technische Daten	
			Obere Bühneneinheit : MM 3003
			Unter Bühneneinheit : MM 3003
	132-97-351	<p style="text-align: center;">Zubehör für den Maurermaten 3003</p> <p>Dywidag Spezialschraube - (Preis ist für zwei Stück) Für das Übereinanderstellen von zwei Maurermaten 3003 sind zwei Dywidag - Spezialschrauben vorgeschrieben. Durch das Verbinden der Maurermaten mittels der Schrauben wird die Standsicherheit gewährleistet. EG- Baumusterprüfung: Nr. 03STP1660-01</p>	
	341-02-118	<p>Leiterpodest mit Leiteraufnahme (ohne Leiter und ohne Geländerteil - sind bereits beim Maurermat 3003 enthalten) Das Leiterpodest dient zum bequemen Auf- und Abstieg bei übereinandergestellten Maurermaten. EG- Baumusterprüfung. Nr. 03STP1660-01</p>	
	132-00-544	<p>Leitersicherung Die Leitersicherung sichert die Leiter an der unteren Bühneneinheit. EG- Baumusterprüfung. Nr. 03STP1660-01</p>	
	132-97-708	<p>Verbindungskabel für den Parallellauf (Keine Darstellung) Kabellänge incl. Steckverbinder 7 m</p> <ul style="list-style-type: none"> - Es ist einfacher, wenn nicht zwei Bühnen getrennt voneinandergesteuert werden müssen, sondern die Bühnen durch ein Verbindungskabel miteinander verbunden sind, sodaß, egal welches Bedienteil betätigt wird, beide Bühnen gleich reagieren. - Es ist also möglich entweder durch die Steuerbirne an der oberen oder an der unteren Bühne das Heben oder Absenken zu regeln. <p>EG- Baumusterprüfung. Nr. 03STP1660-01</p>	



Verbindungssatz

nur verwendbar bis MM 3003 - Serien-Nr. 214.09

Art. - Nr.	Obere Bühneneinheit :	MM 3003	MM 2003	MM 2002	MM 2003	MM 2002	Technische Daten (MM 2003 ist ein Vorgängermodell)
	unter Bühneneinheit :	MM 3003	MM 3003	MM 3003	MM 2003	MM 2003	

132-00-540

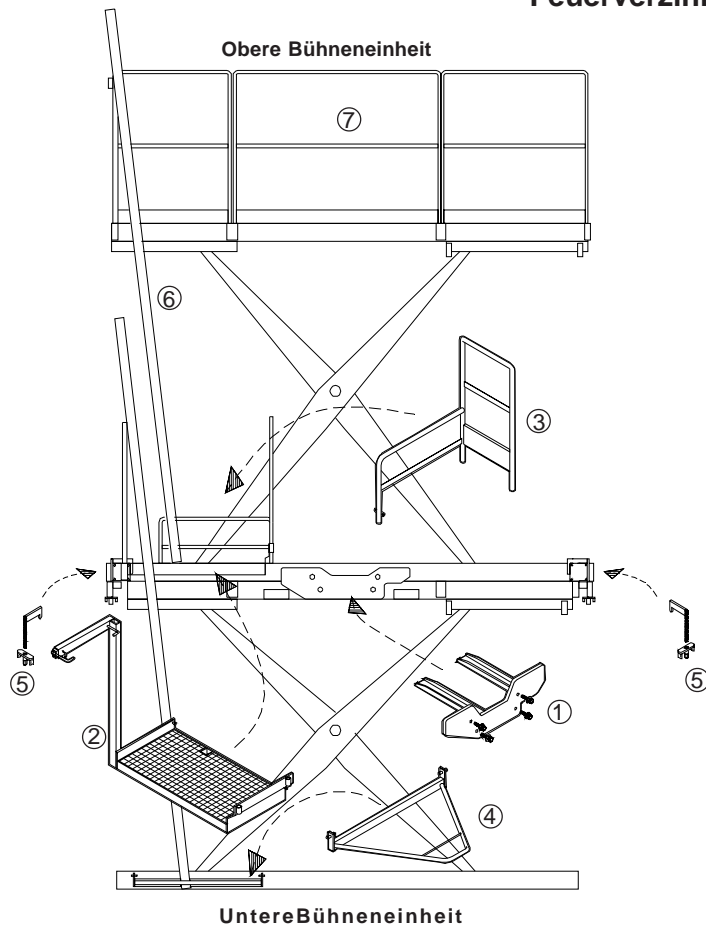
bestehend aus:

- ① 132-00-542
- ② 132-00-543
- ③ 132-00-560
- ④ 132-00-544
- ⑤ 132-00-545

⑥ 132-95-125

⑦ 132-95-016

Feuerverzinkt !



Verbindungssatz

bestehend aus:

- ① Verbindungsstück
- ② Leiterkonsole
- ③ Scherenschutzgeländer
- ④ Leiterbefestigung (an unterer Bühneneinheit)
- ⑤ Schraubhaken

Zubehör:

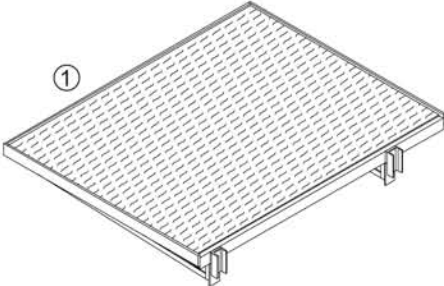
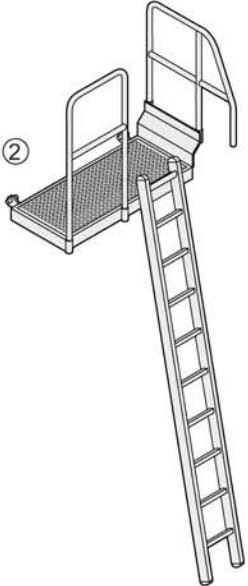
- ⑥ Leiter 4,10 m

Achtung:

Wenn Bühneneinheit aus unterer Bühne MM 2003 und oberer Bühne MM 2003 oder MM 2002 besteht, ist ein Geländer zusätzlich erforderlich.

- ⑦ Geländer für Mauerwerk


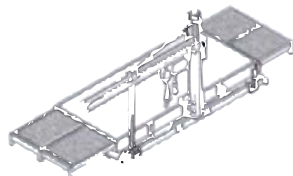
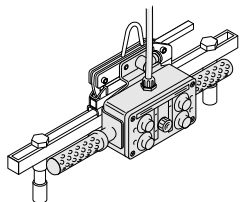
Säge- und Geländerkonsole

Art. - Nr.		Technische Daten	
132-95-116		<p>① Säge-Konsole für HUBARBEITSBÜHNE Maurermat 2003 und 3003 (Nicht für 2002)</p> <p>Wird an die Rückseite der Maurermaten eingehängt und dient als Aufstellfläche für eine Steinsäge.</p> <p>Länge: 1,20 m Breite: 0,85 m Tragfähigkeit: 300 kg/m² Korrosionsschutz: feuerverzinkt</p>	
132-95-117		<p>② Geländerkonsole mit Leiter für HUBARBEITSBÜHNE MAURERMAT 2003 / 3003</p> <p>Für den sicheren Aufstieg bei Verwendung der MAURERMAT Untergestelle.</p> <p>Konsole wird in den Grundrahmen der MAURERMATEN eingehängt.</p> <p>Konsole feuerverzinkt. Geländer feuerverzinkt Leiter Aluminium./</p>	



Teleskop Manipulator 125 (Lieferung auf Anfrage)

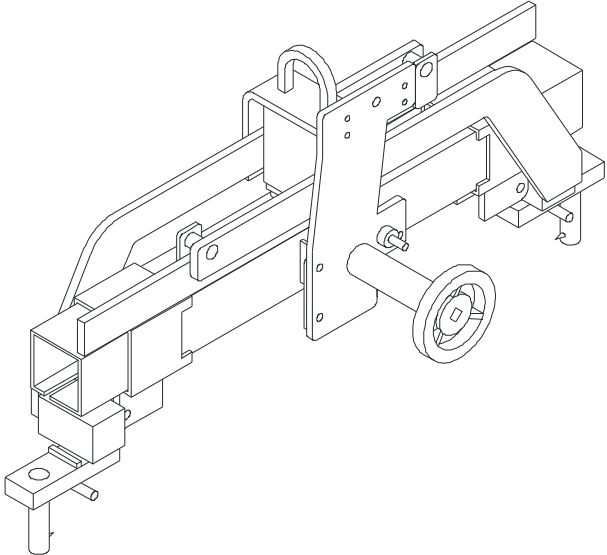
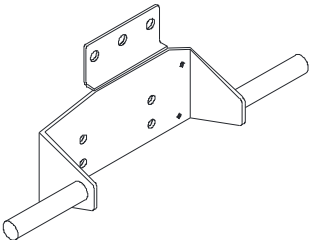
ALTRAD BAUMANN GmbH / Ritter-Heinrich-Str. 6-12
88471 Laupheim / Tel. 07392 / 70 98 - 0

Art. - Nr.		Technische Daten	
060-96-400	 <p style="text-align: center;">Arbeitsstellung</p>  <p style="text-align: center;">Transportstellung</p>	<p>TELESKOP MANIPULATOR 125 für HUBARBEITSBÜHNE MAURERMAT 3003 und 2003 (Vorgängermodell)</p> <p>Steinversetzgerät zum Anbau an den MAURERMAT ab ca. 3/96. Gerät wird einfach an die Bühne angeschraubt. Erreicht jeden Punkt der Bühne auch bei ausgezogenen Laufbohlen. Durch den Teleskopausleger ist ein Mauern in Lücken und bei zweischaligen Wänden möglich. Zum Transport wird der Mast abgesenkt und der Ausleger zur Seite geschwenkt.</p> <p>Hubkraft: 125 kg Ausfahrlänge Ausleger: 3,11 m Hakenhöhe: 2,3 m DEMAG Kettenzug: DK-UN 1 125 K Gewicht: 195 kg</p>	
060-96-401		<p>MANIPULATOR STEUERGERÄT für HUBARBEITSBÜHNE MAURERMAT 3003 und 2003 (Vorgängermodell) mit diesem Steuergerät kann Bühnenhub und Kettenzug gesteuert werden</p>	



Lübecker-Zange (Lieferung auf Anfrage)

ALTRAD BAUMANN GmbH / Ritter-Heinrich-Str. 6-12
88471 Laupheim / Tel. 07392 / 70 98 - 0

Art. - Nr.		Technische Daten	
080-00-111		<p><u>LÜBECKER ZANGE</u></p> <p>Speziell für Manipulator, aber auch für alle anderen Krananlagen geeignet. Greift Kalksandsteine, Ziegelsteine und sonstige Mauersteine aller Art. Stufenlose Schnellverstellung durch Handrad.</p> <p>Greifweite: 11-87 cm Quergreifen: 11-36,5 cm Hubkraft 500 kg Eigengewicht 27 kg</p> <p>Gekröpfte Dorne 16 mm Durchmesser mit austauschbaren Spitzen. Anbau verschiedener Steuereinrichtungen möglich.</p>	
080-98-054		<p>Halter für DEMAG-Steuerbirne (1 Stk.) und Funkfernsteuerung</p>	
080-99-111		<p>Dorne für Ziegelsteine o. Abb. (2 Stk.)</p>	
080-99-112		<p>Verlängerte Dorne o. Abb. (2 Stk.)</p>	