

ALTRAD Baumann Kurbelgerüste

gewährleisten ein rationelles,
schnelles und sicheres Arbeiten



Ihre Vorteile:

- Durch innovative Technik ein rationelles, schnelles und vor allem sicheres Arbeiten.
- Einfache Höhenverstellung.
- Der Fallriegel verhindert ein gefährliches Rückschlagen der Kurbel und ein Hochdrehen der Kurbelböcke ohne Umsetzen des Gerüstbelages.
- Die in das Kurbelgestell integrierte Kurbelwelle ist vor Deformierungen geschützt. So ist ohne weiteres auch ein Kranversatz durchzuführen.
- Innovative Technik für die Zukunft.

ALTRAD Baumann Kurbelgerüste

bis zu 1,4 Tonnen belastbar

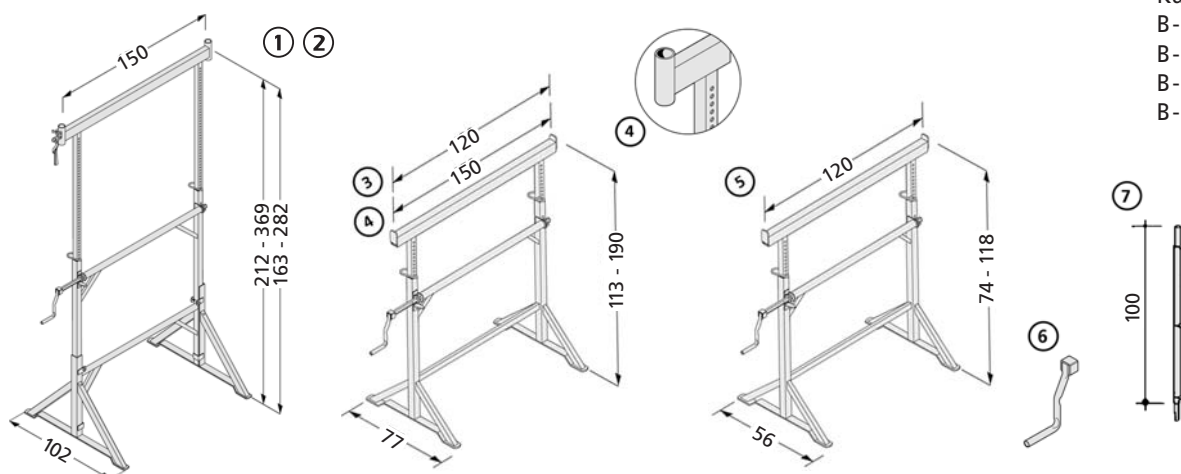


- Kein umständliches und zeitraubendes Ab- und Wiederaufbauen der Bohlen.
- Die in das Kurbelgestell integrierte Kurbelwelle ist vor Deformationen geschützt.
- Ohne großen Aufwand kurbeln Sie Ihre Arbeitsebene auch auf schwierigem Gelände in die Waagrechte.
- Die zwei Bolzenräder aus hochfestem Temperguss sind auf einer Sechskantwelle aufgeschweißt. Dies macht ein Verkatzen nahezu unmöglich, sorgt für leichten Lauf und macht den Kurbelbock quasi wartungsfrei.
- Mit dem System von ALTRAD Baumann können auch beschädigte Teile ersetzt werden.
- Die maximale Belastbarkeit pro Kurbelbock beträgt 14,0 kN (1,4 t).

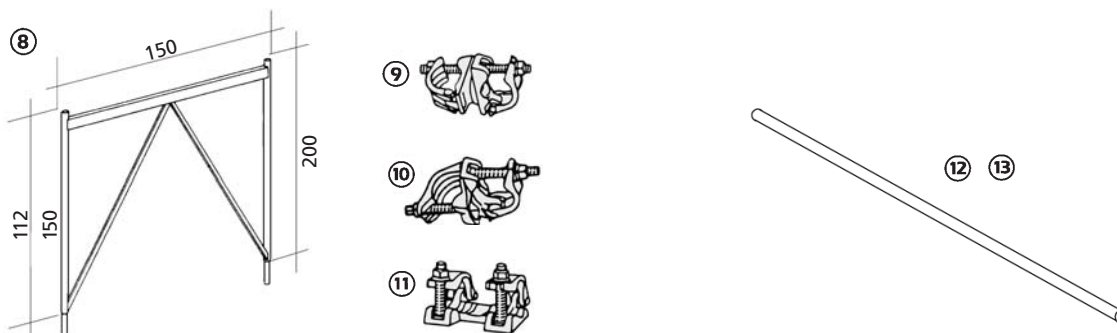


Kurbelböcke
 B-S 05019
 B-SK 05019
 B-M 02125
 B-BR 02125

Die Systemteile im Überblick:



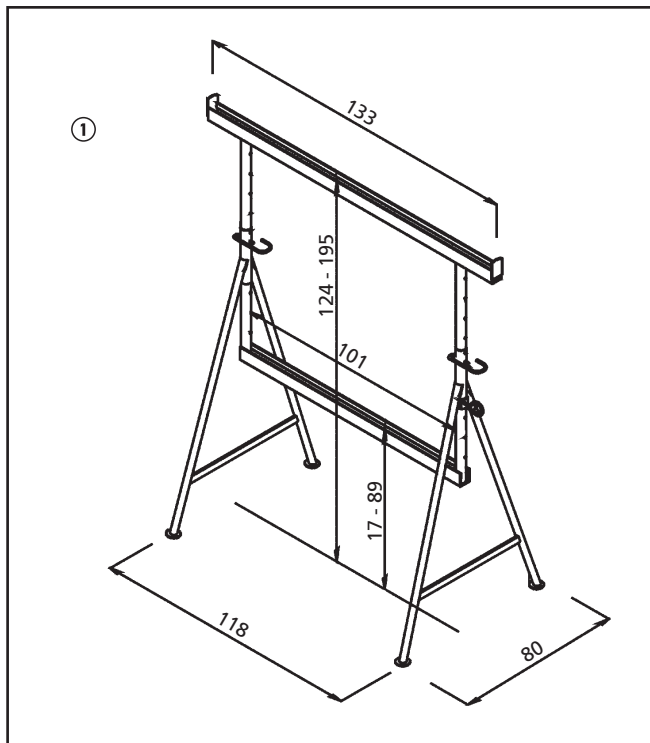
- | | | | |
|--|---|---|--|
| <p>① Kurbelbock B-S komplett GS
incl. Seitenschutz
verzinkt, Art.-Nr. 45 16 21</p> | <p>③ Kurbelbock B-M GS
verzinkt, Art.-Nr. 45 13 00</p> | <p>⑤ Kurbelbock BF
verzinkt, Art.-Nr. 45 11 21</p> | <p>⑥ Zusatzteil: Kurbel
verzinkt, Art.-Nr. 45 11 00</p> |
| <p>② Kurbelbock B-SK komplett GS
incl. Seitenschutz
verzinkt, Art.-Nr. 45 17 21</p> | <p>④ Kurbelbock B-BR GS
mit Seitenschutzhülsen
verzinkt, Art.-Nr. 45 14 00</p> | <p>⑦ Seitenschutz
verzinkt, Art.-Nr. 78 12 10</p> | |



- | | | | |
|--|--|---|---|
| <p>⑧ Aufsatz 2,0 m
verzinkt, (nur für Export – außer Schweiz)
Art.-Nr. 45 15 08</p> | <p>⑨ Drehkupplung DK 1
Art.-Nr. ABKUP 2 00 17</p> | <p>⑫ Alu-Gerüstrohre
3,00 m lang
Art.-Nr. ABRDR 00 00 32
4,00 m lang
Art.-Nr. ABRDR 00 00 34
6,00 m lang
Art.-Nr. ABRDR 00 00 27</p> | <p>⑬ Stahl-Gerüstrohre
4,00 m lang
Art.-Nr. ABRDR 00 00 20
6,00 m lang
Art.-Nr. ABRDR 00 00 24</p> |
| | <p>⑩ Normalkupplung NK 1
Art.-Nr. ABKUP 1 00 11</p> | | |
| | <p>⑪ Zugkupplung ZK 1
Art.-Nr. ABKUP 6 50 02</p> | | |

ALTRAD Baumann Alu-Steckbock Universal

Platzspartend im Transport und in der Lagerung
durch Eindrehen der Füße um 90°



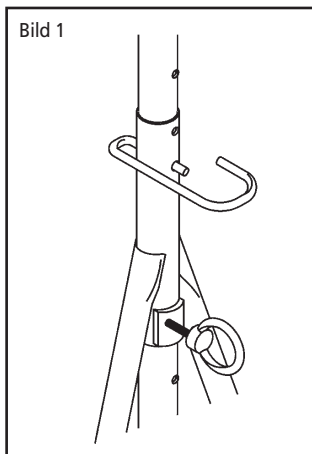
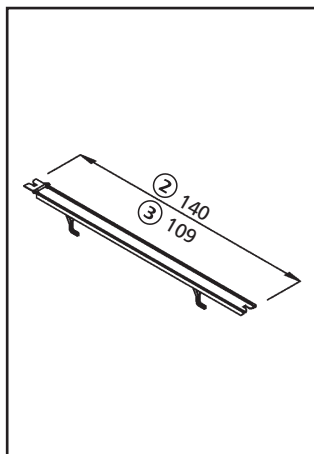
Der Alu-Steckbock Universal mit U-Profil

- Für Innenräume oder bei niederen Standhöhen kann der untere Holm als Arbeitsebene genutzt werden.
- Maximale Belastung von 5 kN (500 kg).
- Höhenverstellbar im Raster von 4,5 cm.
- Platzsparend im Transport und in der Lagerung.
- Hohe Standfestigkeit bei Schrägstellung der Füße.
- In den U-Querprofilen am oberen und unteren Holm können System-Gerüstbeläge eingehängt werden.
- Die Ringschraube dient zur Aussteifung (Bild 1) und zur Feststellung der Füße.



Alu-Steckbock Universal 06047

Die Systemteile im Überblick:



① Alu-Steckbock Universal
mit U-Profil, Gewicht 12,2 kg
Art.-Nr. 49 20 10

② Belagsicherung oben
verzinkt, Gewicht 5,4 kg
Art.-Nr. AB 30 81 40

③ Belagsicherung unten
verzinkt, Gewicht 1,9 kg
Art.-Nr. AB 30 81 09



ALTRAD Baumann Arbeitsbank

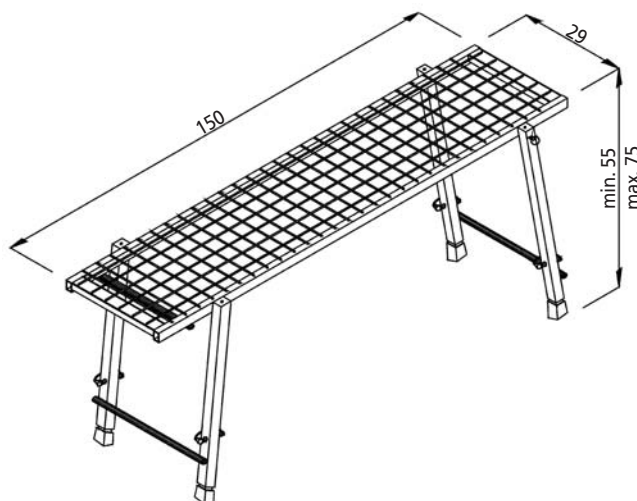
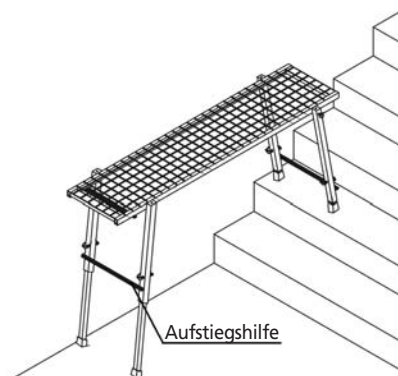
Die Arbeitsbank ist vielseitig einsetzbar,
da jeder Fuss einzeln verstellbar ist.



Mit der Arbeitsbank erhalten Sie schnell und sicher einen erhöhten Arbeitsplatz.

- max. Belastung von 1,5 kN (150 kg)
- einfach aufklappen
- selbstsichernde Arretierungs-Bolzen
- platzsparende Lagerung da klappbar (7 cm)
- passt in jeden PKW
- geringes Eigengewicht (leichtes Handling)
- jeder Fuss einzeln verstellbar, alle 8 cm absteckbar
- durch den Gitterrost ist ein Verschmutzen der Standfläche nicht möglich
- unverwüstliche Stahlkonstruktion
- Füße mit Kunststoffstopfen schonen empfindliche Böden

Die Systemteile im Überblick:



Arbeitsbank

verzinkt, Gewicht 14 kg

Art.-Nr. 45 30 01



ALTRAD Baumann GmbH | Ritter-Heinrich-Strasse 6-12 | D 88471 Laupheim

Tel.: +49 (0) 73 92/70 98-0 | Fax: +49 (0) 73 92/70 98-555

Internet: www.altradbaumann.de | Mail: info@altradbaumann.de

Internet: www.altradbaumann.at | Mail: info@altradbaumann.at

Internet: www.altradbaumann.ch | Mail: info@altradbaumann.ch

Die Baustellenaufnahmen zeigen nicht notwendigerweise die vollständige Baustelle oder Sicherheitssituation. Aus sicherheitstechnischer Sicht sind diese Darstellungen nicht als Beispiel gedacht. Änderungen in Technik, Ausstattung und Preis vorbehalten. Nachdruck oder Fotokopien sind auch auszugsweise untersagt. © ALTRAD Baumann