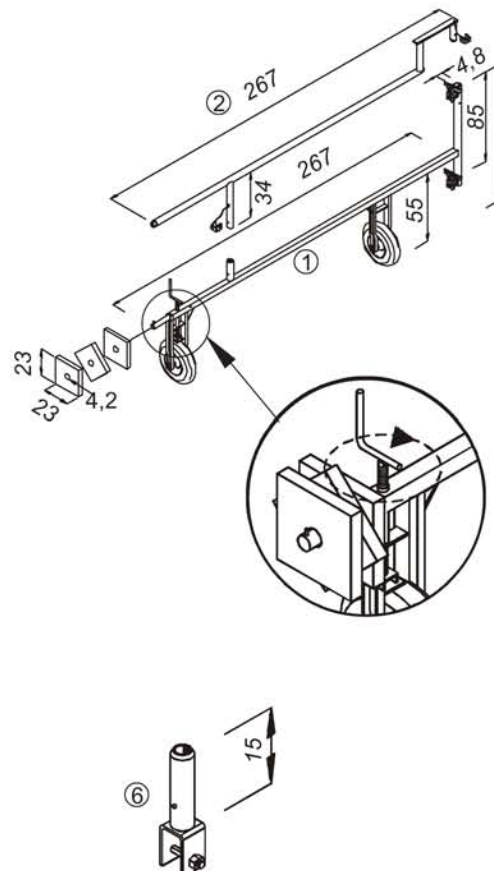
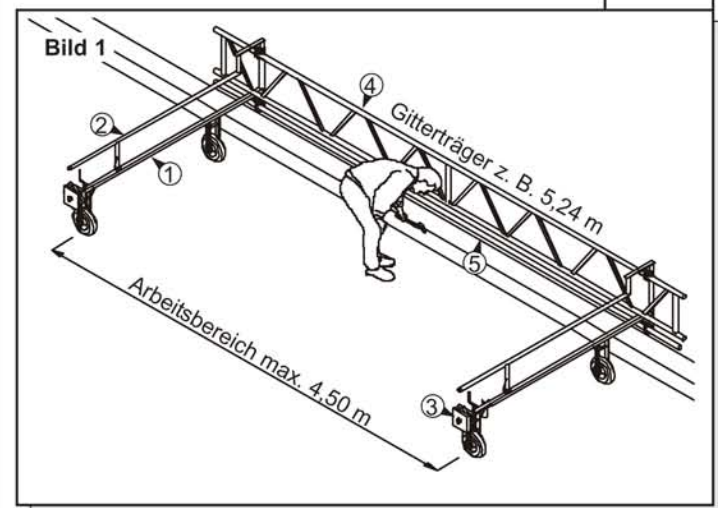
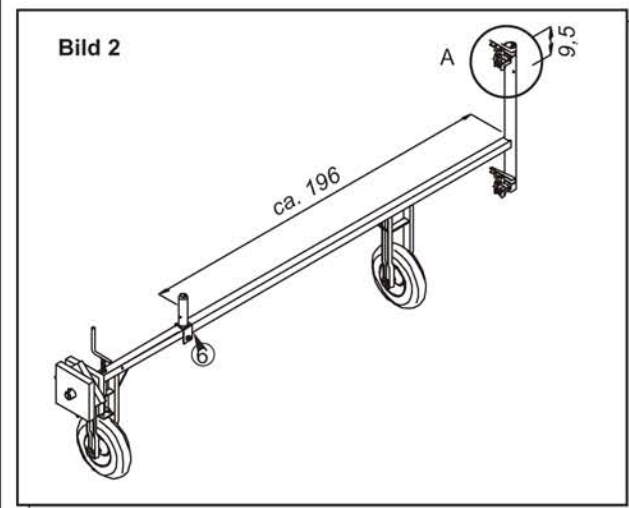


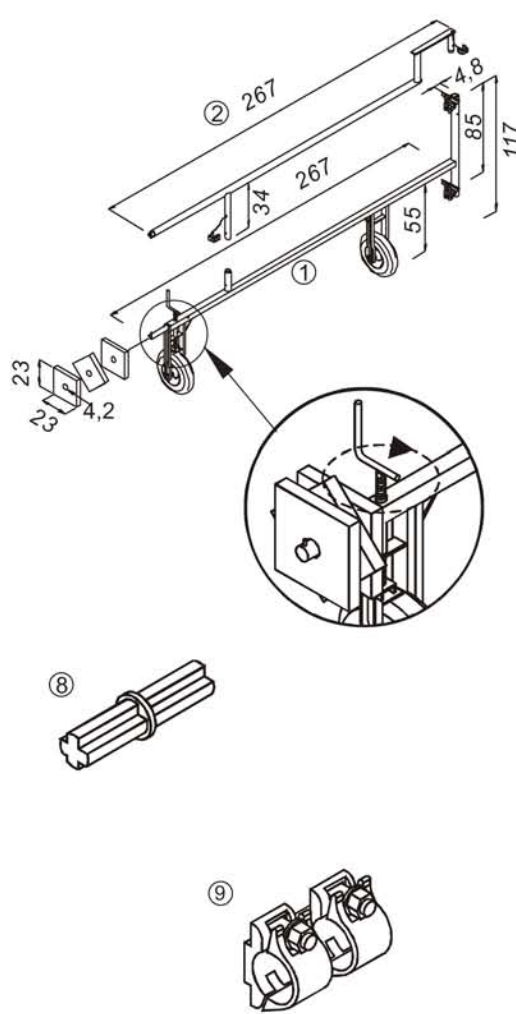
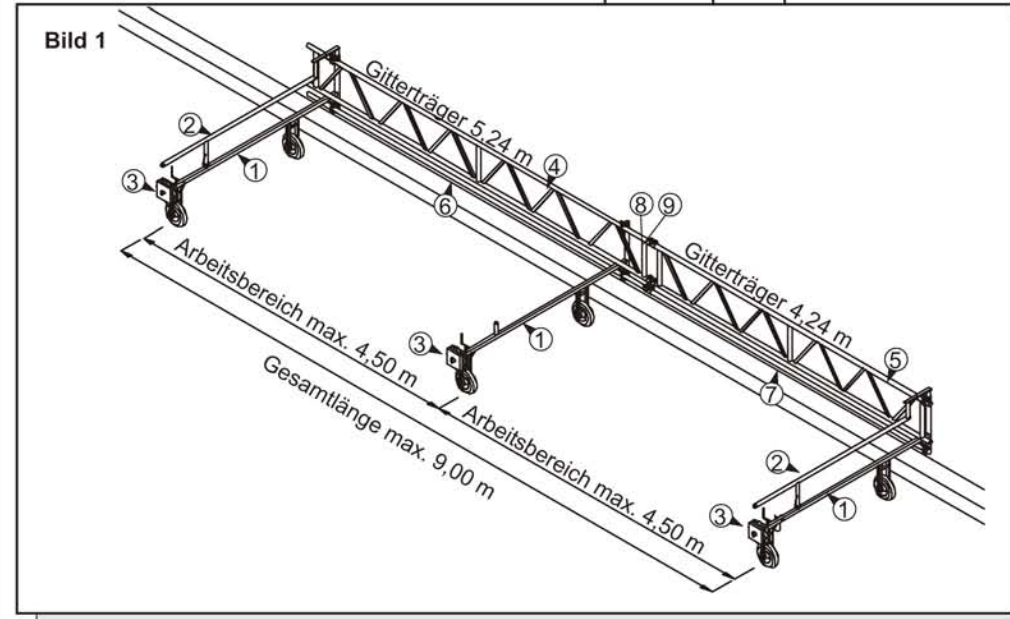
Flachdach-Seitenschutz „Mobil“

Legende: MV - Montage- und Verwendungsnachweis
 S - Statik
 gS - geprüfte Statik
 GS - geprüfte Sicherheit der Bau BGèn
 SUVA - Zulass. der Schweizer Unfallversicherung
 AUVA - Abnahme der Österreich. Unfallversicherung

Artikel-Darstellung	Maße in cm	Artikel-Darstell. Nr.	Bezeichnung	Art.-Nr.:	tech. Unterl.	Bemerkungen/Notizen
			<p>Flachdach-Seitenschutz „Mobil“ verzinkt, komplett bestehend aus:</p> <p>① Flachdach-Seitenschutz „Mobil“ 2 x 17 kg ② Stirnrahmen Alu, 4 kg ③ Ballast (10 kg) ④ Alu-Gitterträger 5,24/0,50 m 21 kg Gerüsttechnik ⑤ Alu-Gerüstrohr 5,00 m, 7,5 kg Gerüsttechnik</p> <p>Erweiterung an alter Ausführung</p> <p>② Stirnrahmen Alu ⑥ Steckrohr-Aufsatz</p> <p>Ersatzteil:</p> <p>⑦ Rad komplett inkl. Achse, 2,5 kg</p>	71 25 02 71 25 10 71 25 25 71 25 20 50 13 50 ABRDR 000 36 71 25 25 71 25 15 71 25 30	GS MV S	<p>Der Flachdach-Seitenschutz „Mobil“ für den schnellen Schutz auf Flachdächern.</p> <ul style="list-style-type: none"> - einfache Montage - kurze Aufbauzeit - freier Dachrand - kein Umsetzen - niedrige Kosten <p>Für Flachdächer bis 7° Dachneigung und einer Gebäudehöhe bis 40 m.</p> <p>Umbau alter Fahrbalken des Flachdach-Seitenschutz „Mobil“ auf neuen Stirnrahmen Alu (siehe Bild 2)</p> <ol style="list-style-type: none"> Steckrohr Aufsatz am Fahrbalken des Flachdach-Seitenschutz „Mobil“ montieren. Bei Pos. A Loch mit D= 12 mm bohren, dient zur Aufnahme des Federsteckers am Stirnrahmen Alu.
						
						

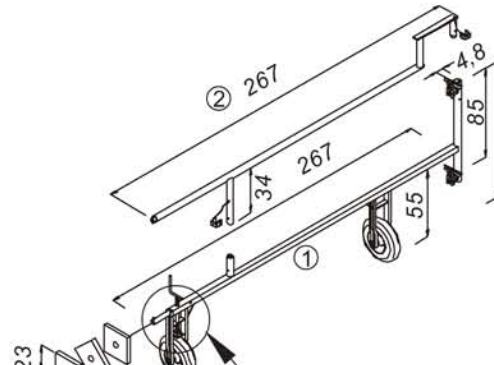
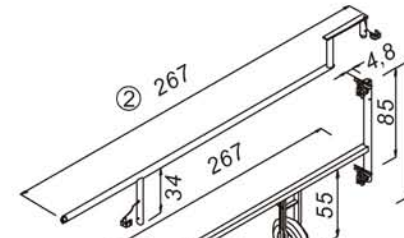
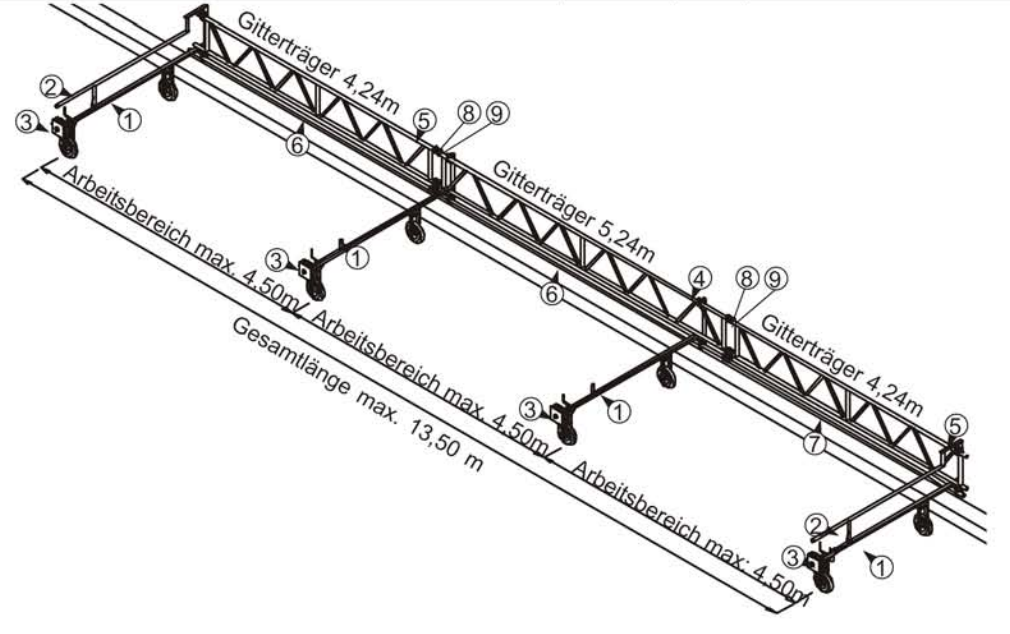
Flachdach-Seitenschutz „Mobil“ 2 Feld Einheit

Legende: MV - Montage- und Verwendungsnachweis
 S - Statik
 gS - geprüfte Statik
 GS - geprüfte Sicherheit der Bau BG
 SUVA - Zulass. der Schweizer Unfallversicherung
 AUVA - Abnahme der Östereich. Unfallversicherung

Artikel-Darstellung	Maße in cm	Artikel-Darstell. Nr.	Bezeichnung	Art.-Nr.:	tech. Unterl.	Bemerkungen/Notizen
			Flachdach-Seitenschutz „Mobil“ verzinkt, komplett bestehend aus: ① Flachdach-Seitenschutz „Mobil“ 3 x ② Stirnrahmen Alu 2 x ③ Ballast (10 kg) 9 x Gerüsttechnik: ④ Alu-Gitterträger 5,24/0,50 m 1 x ⑤ Alu-Gitterträger 4,24/0,50 m 1 x ⑥ Alu-Gerüstrohr 5,00 m 1 x ⑦ Alu-Gerüstrohr 4,00 m 1 x ⑧ Rohrverbinder 3 x ⑨ Zugkupplung 48 SW 19 3 x	71 25 03 71 25 10 71 25 25 71 25 20 50 13 50 50 13 40 ABRDR 000 36 ABRDR 000 34 ABDIV 100 01 ABKUP 650 02	MV S	Der Flachdach-Seitenschutz „Mobil“ für den schnellen Schutz auf Flachdächern. - einfache Montage - kurze Aufbauzeit - freier Dachrand - kein Umsetzen - niedrige Kosten Für Flachdächer bis 7° Dachneigung und einer Gebäudehöhe bis 40 m.
Bild 1 						

Flachdach-Seitenschutz „Mobil“ 3 Feld Einheit

Legende: MV - Montage- und Verwendungsnachweis
 S - Statik
 gS - geprüfte Statik
 GS - geprüfte Sicherheit der Bau BGèn
 SUVA - Zulass. der Schweizer Unfallversicherung
 AUVA - Abnahme der Österreich. Unfallversicherung

Artikel-Darstellung	Maße in cm	Artikel-Darstell. Nr.	Bezeichnung	Art.-Nr.:	tech. Unterl.	Bemerkungen/Notizen
			Flachdach-Seitenschutz „Mobil“ verzinkt, komplett	71 25 04	MV S	Der Flachdach-Seitenschutz „Mobil“ für den schnellen Schutz auf Flachdächern. - einfache Montage - kurze Aufbauzeit - freier Dachrand - kein Umsetzen - niedrige Kosten Für Flachdächer bis 7° Dachneigung und einer Gebäudehöhe bis 40 m.
			bestehend aus:			
		①	Flachdach-Seitenschutz „Mobil“	4 x 71 25 10		
		②	Stirnrahmen Alu	2 x 71 25 25		
		③	Ballast (10 kg)	12 x 71 25 20		
			Gerüsttechnik:			
		④	Alu-Gitterträger 0,50/5,24 m 21 kg	1 x 50 13 50		
		⑤	Alu-Gitterträger 0,50/4,24 m	2 x 50 13 40		
		⑥	Alu-Gerüstrohr 5,00 m	2 x ABRDR 000 36		
		⑦	Alu-Gerüstrohr 4,00 m	1 x ABRDR 000 34		
		⑧	Rohrverbinder	6 x ABDIV 100 01		
		⑨	Zugkupplung 48 SW 19	6 x ABKUP 650 02		
<div style="border: 1px solid black; padding: 10px;"> <p>Bild 1</p>  </div>						