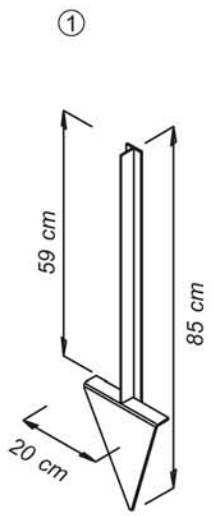
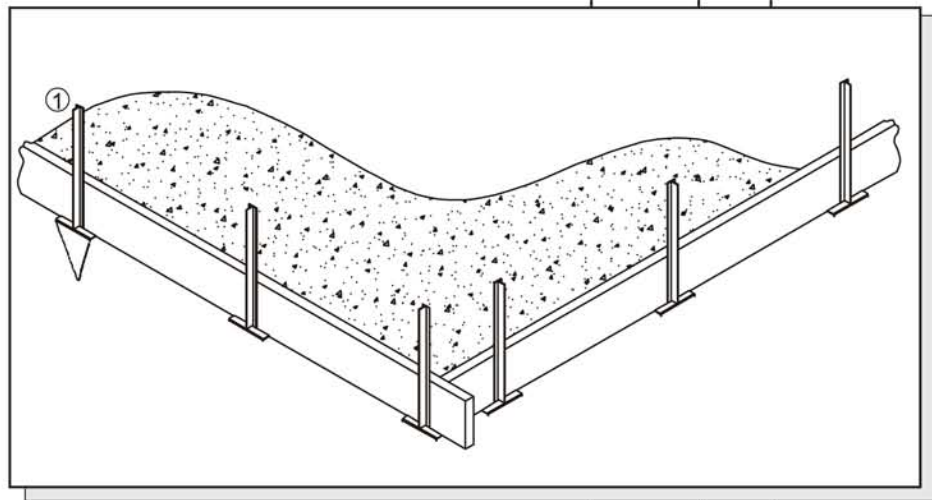


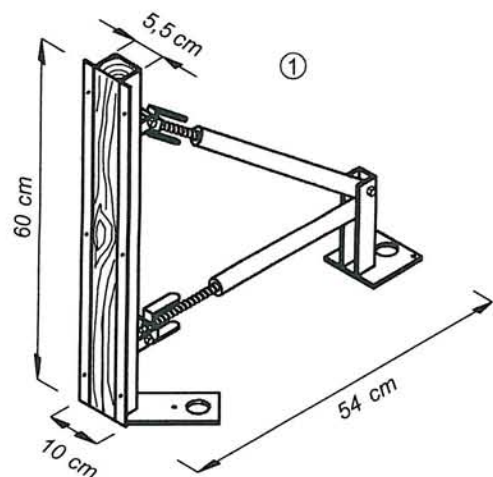
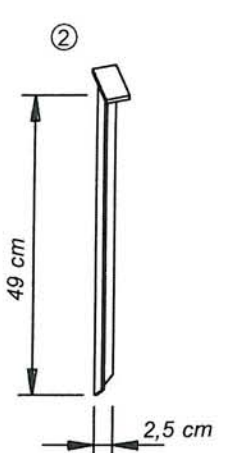
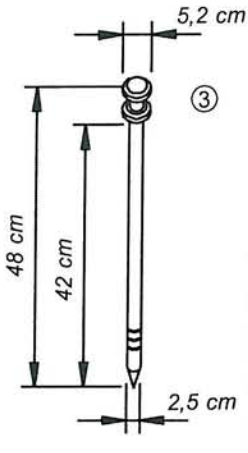
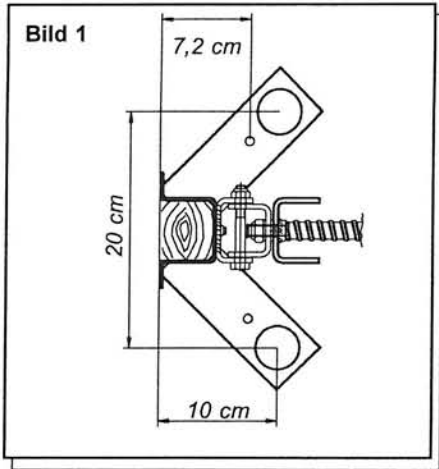
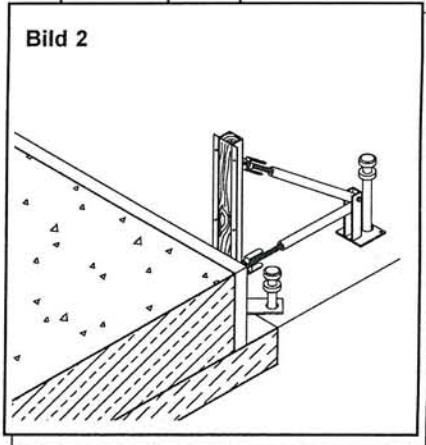
Grundanker

Legende: MV - Montage- und Verwendungsnachweis
 S - Statik
 gS - geprüfte Statik
 GS - geprüfte Sicherheit der Bau BG
 SUVA - Zulass. der Schweizer Unfallversicherung
 AUVA - Abnahme der Österreich. Unfallversicherung

Artikel-Darstellung	Artikel-Darstell. Nr.	Bezeichnung	Nummer	tech. Unterl.	Bemerkungen/Notizen
	<p>① Grundanker, verzinkt (4,3 kg) 10 17 01</p> <p>Verpackungs-Beispiel: 1x Modul-Gitterpalette verzinkt 68 kg 82 28 08</p>			<p>Eine günstige Alternative zum Abschalen einer Bodenplatte ist der Grundanker.</p> <p>Für jeden bebaubaren Boden geeignet.</p>	
					

Justier-Stützkonsole III

Legende: MV - Montage- und Verwendungsnachweis
 S - Statik
 gS - geprüfte Statik
 GS - geprüfte Sicherheit der Bau BGên
 SUVA - Zulass. der Schweizer Unfallversicherung
 AUVA - Abnahme der Österreich. Unfallversicherung

Artikel-Darstellung	Artikel-Darstell. Nr.	Bezeichnung	Art.-Nr.:	tech. Unterf.	Bemerkungen/Notizen
  	<p>① Justier-Stützkonsole III verzinkt Gewicht 6 kg</p> <p>zusätzlich erforderlich je 2 Stück von:</p> <p>② Erdnagel Normal je 10 11 00 Stück Gewicht 0,9 kg</p> <p>oder</p> <p>③ Erdnagel Massiv-geschmiedet je 10 00 00 Stück Gewicht 2,3 kg</p>				<p>Durch die Justier-Stützkonsole III wird ein genaues Abschalen der Bodenplatte oder Decke ermöglicht.</p> <p>Das baustellengerechte Grobgewinde (schweißbarer Dywidag d= 15/17 mm) für Zug und Druck ermöglicht ein exaktes Einstellen einer lotrechten Schalung.</p> <p>Durch den V-Förmigen Fuß ist ein sicherer Stand der Justier-Stützkonsole gewährleistet.</p> <p>Die Nagellöcher für die Erdnägel sind 10 cm hinter der Vorderkante des Nagelholzes, somit muß die Sauberkeitsschicht nicht mühsam durchschlagen oder überbrückt werden.</p> <p>Das Nagelholz ist fest mit dem V-Förmigen Fuß verbunden, dadurch wird ein Aufschwimmen der Schalung verhindert (siehe Bild 1u. 2).</p> <p>Die rechte und linke Abkantung dient zur Befestigung der Schalungsträger. Die Schalungsträger können hinten durch die Nagellöcher der Justier-Stützkonsole fixiert werden, ohne daß später beim Ausschalen die Kanten der Schalungsträger abreißen (siehe Bild 3).</p>
<p>Bild 1</p> 	<p>Bild 2</p> 	<p>Bild 3</p> 