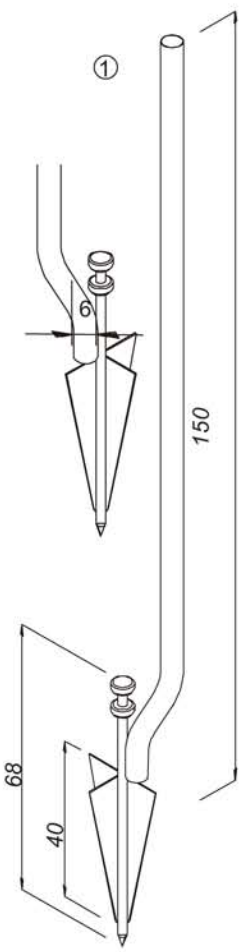
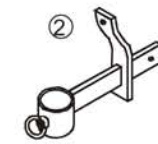
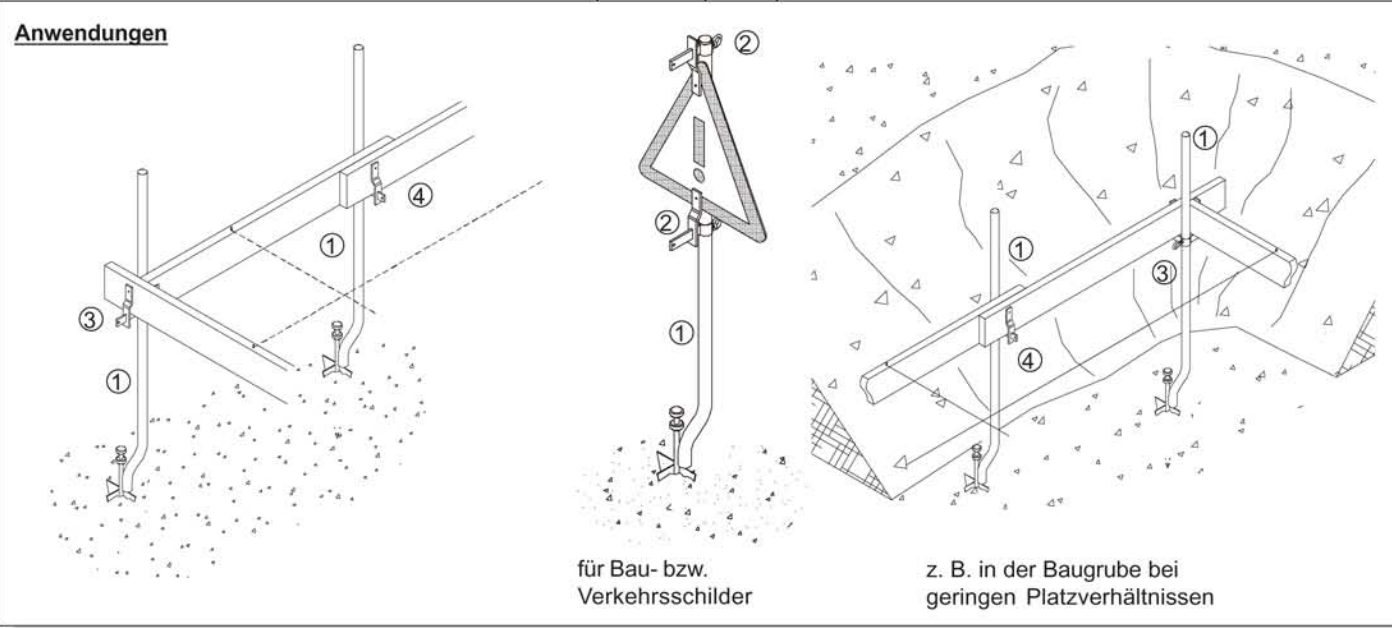


Terra-Fix-Schnurgerüst

Legende: MV - Montage- und Verwendungsnachweis
 S - Statik
 gS - geprüfte Statik
 GS - geprüfte Sicherheit der Bau BGén
 SUVA - Zulass. der Schweizer Unfallversicherung
 AUVA - Abnahme der Österreich. Unfallversicherung

Artikel-Darstellung	Maße in cm	Artikel-Darstell. Nr.	Bezeichnung	Art.-Nr.:	tech. Unterf.	Bemerkungen/Notizen
		<p>① Terra-Fix-Schnurgerüst, verzinkt Gewicht 9,2 kg</p>	<p>② Zubehör: ② Klemmbügel-Normal 0,48 kg</p>	<p>10 32 00</p> <p>10 07 00</p>		<p>Mit dem Terra-Fix-Schnurgerüst werden standsichere Bodenbefestigungen wie z.B. Schnurgerüste, Schilderhalter schnell und kostengünstig erstellt.</p> <p>Der durchgehende Erdnagel massiv ermöglicht ein problemloses Einschlagen in allen Böden.</p> <p>Die vier im rechten Winkel zueinander stehenden " Flügel" des Terra-Fix-Schnurgerüsts sorgen für eine enorm hohe Stabilität.</p>
<p>Anwendungen</p>  <p>für Bau- bzw. Verkehrsschilder</p> <p>z. B. in der Baugrube bei geringen Platzverhältnissen</p>						