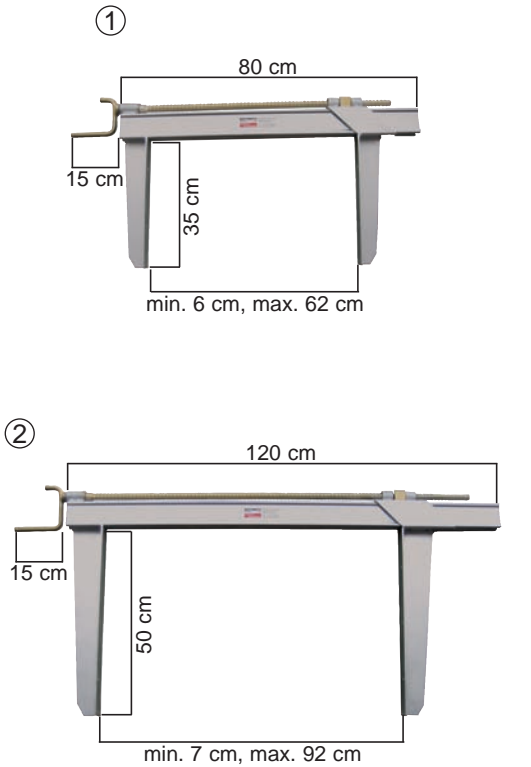
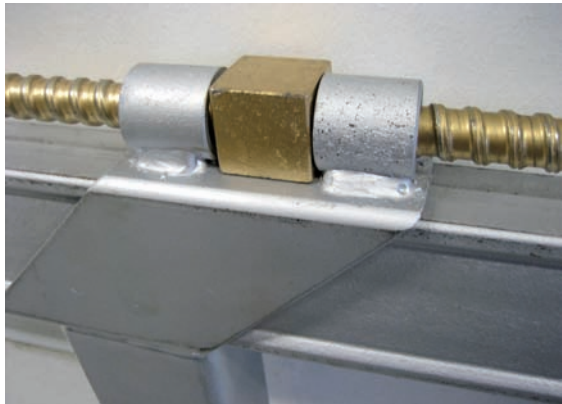
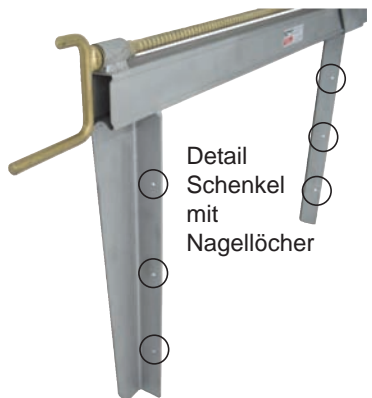


# Spindel-Schalzwingen

Legende: MV - Montage- und Verwendungsanleitung  
 S - Statik  
 gS - geprüfte Statik  
 GS - geprüfte Sicherheit der Bau BGen  
 SUVA - Zulass. der schweizer Unfallversicherung  
 AUVA - Abnahme der österreich. Unfallversicherung

Artikel-Darstellung	Artikel-Darstell-Nr. Bezeichnung Art.-Nr.:		techn. Unterl.	Bemerkungen/Notizen
	<p>① <b>Schalzwinge klein 62/35</b>          verzinkt, Gewicht 7,6 kg      25 75 00</p> <p>② <b>Schalzwinge gross 92/50</b>          verzinkt, Gewicht 12,6 kg      25 70 00</p>  <p>Detail Vorreiniger</p>  <p>Detail Schenkel mit Nagellöcher</p>			<p>Die ALTRAD Baumann <b>Spindel-Schalzwingen</b> können vom Streifenfundament über Unterzüge bis zum Kniestock für alle Schalarbeiten eingesetzt werden. Die Schalzwingen sind robust, kraftschlüssig, rüttelfest, kompakt und werden allen Anforderungen am Bau gerecht.</p> <p>Das baustellenbewährte Dywidag-Gewinde macht die Spindel-Schalzwingen nahezu unempfindlich gegen Verschmutzung.</p> <p>Einfach Handhabung – stabil in der Ausführung.</p> <p><b>Vorteile:</b></p> <ul style="list-style-type: none"> <li>- kein Ausleiern von Keilen</li> <li>- exaktes einstellen durch Dywidag-Gewinde</li> <li>- rüttelfest und kraftschlüssig</li> <li>- stabiler Querholm aus Rechteckprofil 70 x 40 mm</li> <li>- robuste verzinkte Ausführung</li> <li>- grobe Verschmutzungen der Dywidag-Spindel werden durch den Vorreiniger entfernt</li> <li>- durch den ergonomischen Griff ist die Öffnungsweite schnell eingestellt.</li> </ul>