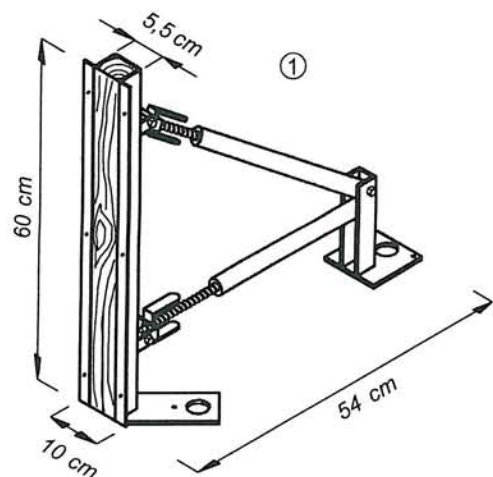
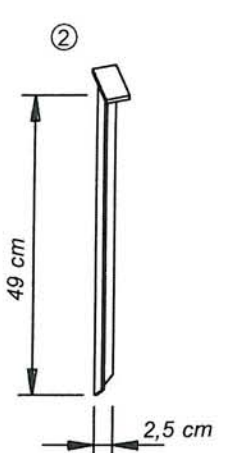
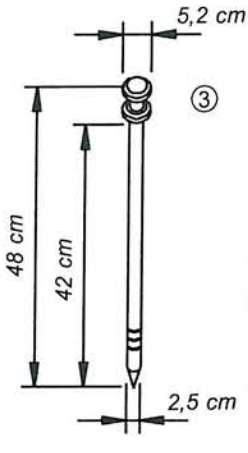
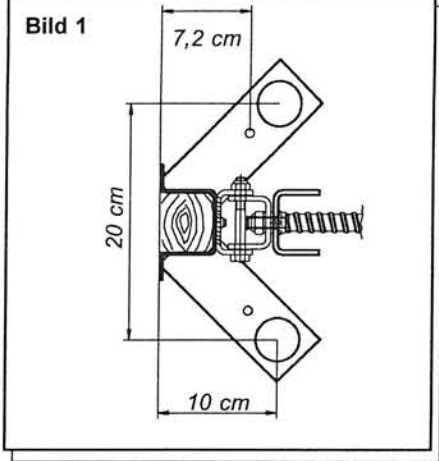
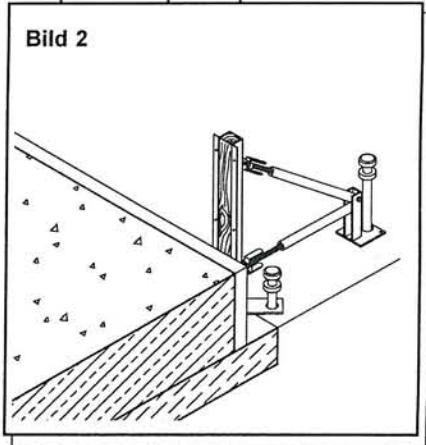


# Justier-Stützkonsole III

Legende: MV - Montage- und Verwendungsnachweis  
 S - Statik  
 gS - geprüfte Statik  
 GS - geprüfte Sicherheit der Bau BGên  
 SUVA - Zulass. der Schweizer Unfallversicherung  
 AUVA - Abnahme der Österreich. Unfallversicherung

Artikel-Darstellung	Artikel-Darstell. Nr.	Bezeichnung	Art.-Nr.:	tech. Unterf.	Bemerkungen/Notizen
  	<p>① <b>Justier-Stützkonsole III</b>          verzinkt          Gewicht 6 kg</p> <p><b>zusätzlich erforderlich je 2 Stück von:</b></p> <p>② <b>Erdnagel Normal</b> je 10 11 00          Stück          Gewicht 0,9 kg</p> <p>oder</p> <p>③ <b>Erdnagel Massiv-geschmiedet</b> je 10 00 00          Stück          Gewicht 2,3 kg</p>				<p>Durch die <b>Justier-Stützkonsole III</b> wird ein genaues Abschalen der Bodenplatte oder Decke ermöglicht.</p> <p>Das baustellengerechte Grobgewinde (schweißbarer Dywidag d= 15/17 mm) für Zug und Druck ermöglicht ein exaktes Einstellen einer lotrechten Schalung.</p> <p>Durch den V-Förmigen Fuß ist ein sicherer Stand der Justier-Stützkonsole gewährleistet.</p> <p>Die Nagellöcher für die Erdnägel sind 10 cm hinter der Vorderkante des Nagelholzes, somit muß die Sauberkeitsschicht nicht mühsam durchschlagen oder überbrückt werden.</p> <p>Das Nagelholz ist fest mit dem V-Förmigen Fuß verbunden, dadurch wird ein Aufschwimmen der Schalung verhindert (siehe Bild 1u. 2).</p> <p>Die rechte und linke Abkantung dient zur Befestigung der Schalungsträger. Die Schalungsträger können hinten durch die Nagellöcher der Justier-Stützkonsole fixiert werden, ohne daß später beim Ausschalen die Kanten der Schalungsträger abreißen (siehe Bild 3).</p>
<p><b>Bild 1</b></p> 	<p><b>Bild 2</b></p> 	<p><b>Bild 3</b></p> 