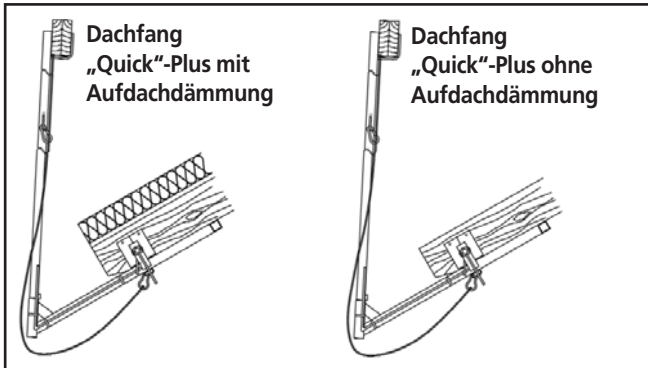
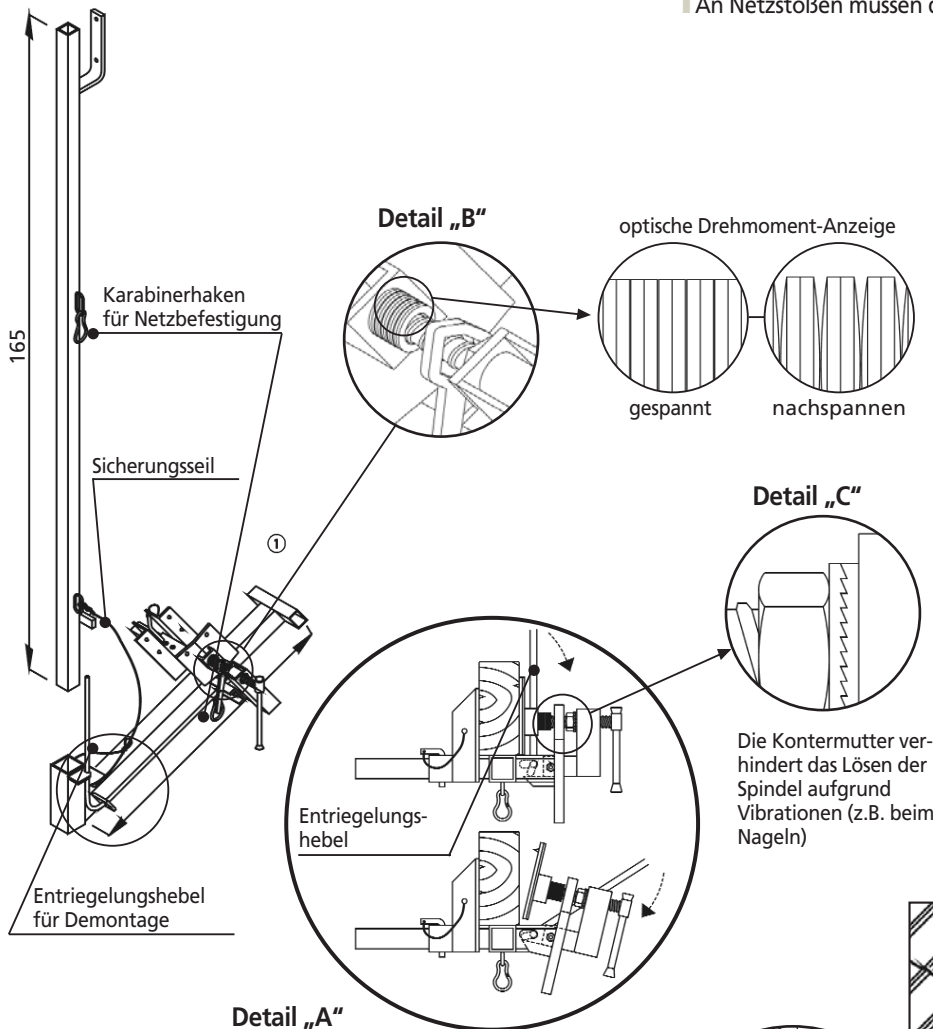


ALTRAD Baumann Dachfang „Quick“-Plus für mit und ohne Aufdachdämmung



Der Dachfang mit dem Plus an Sicherheit

- Der Dachfang „Quick“ bietet gegenüber den üblichen Standgerüsten zur Absturzsicherung eine erhebliche Kosteneinsparung.
- Er ist von einer Person zu befestigen und ermöglicht eine vollständige Dacheindeckung.
- Durch die spezielle Entriegelungstechnik kann der Dachfang „Quick“ vom Dach aus demontiert werden.
- Montage des Dachfang-Quick an der Unterseite des Sparrens.
- Es dürfen nur Netze von ALTRAD BAUMANN verwendet werden. (Maschenweite 100 x 100 mm)
- An Netzstößen müssen die Netze um mind. 75 cm übergreifen.



- Dachfang „Quick“-Plus**
Art.-Nr. 75 75 15
gal. verzinkt, komplett
bestehend aus:
- ① **Klemmstück**, gal. verzinkt
Art.-Nr. 75 75 21
 - ② **Haltepfosten**, gal. verzinkt
Art.-Nr. 75 75 33
- Zusatzteile:**
- ③ **Netz** 2,0 x 5,0 m
Art.-Nr. 75 15 00
 - ④ **Netz** 2,0 x 6,0 m
Art.-Nr. 75 16 00
 - ⑤ **Netz** 2,0 x 10,0 m
Art.-Nr. 75 17 00

