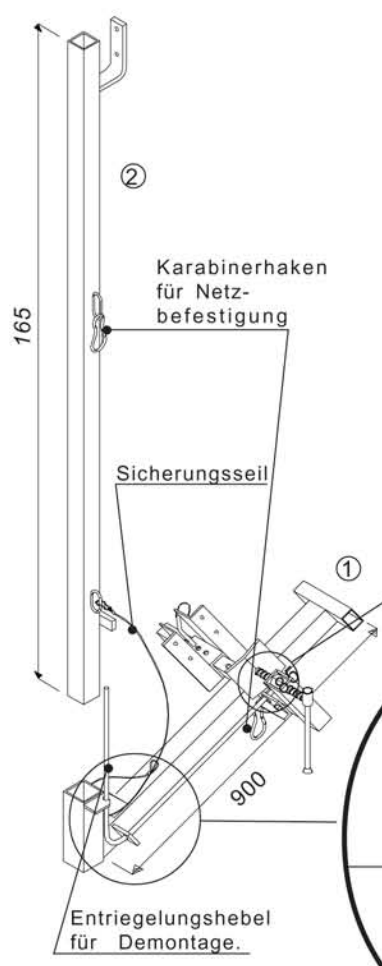
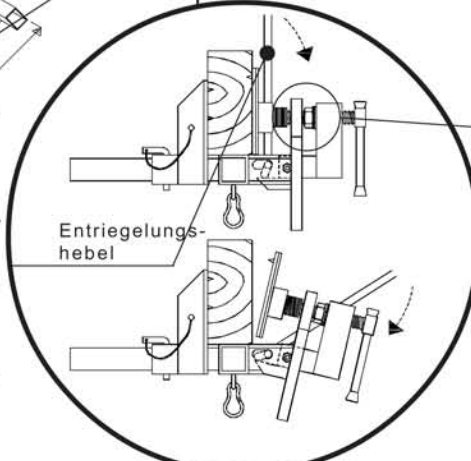
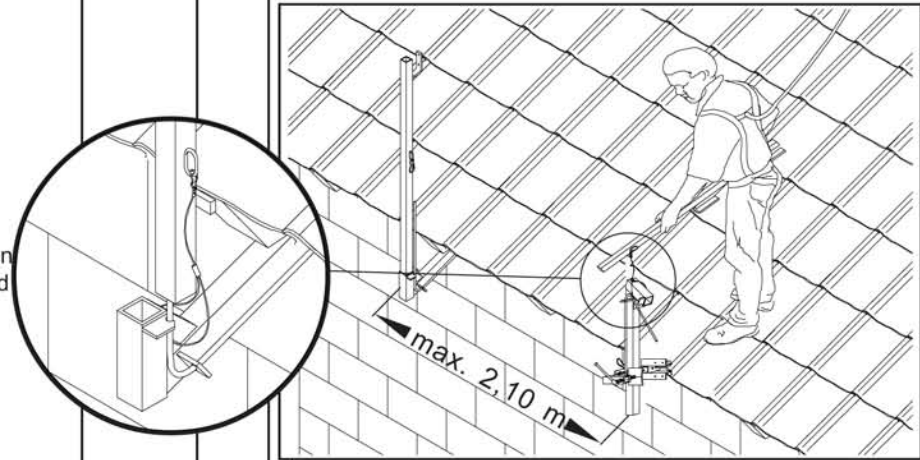


Dachfang "Quick" - Plus für mit und ohne Aufdachdämmung

Legende: MV - Montage- und Verwendungsnachweis
 S - Statik
 gS - geprüfte Statik
 GS - geprüfte Sicherheit der Bau BG
 SUVA - Zulass. der Schweizer Unfallversicherung
 AUVA - Abnahme der Österreich. Unfallversicherung

Artikel-Darstellung	Maße in cm	Artikel-Darstell. Nr.	Bezeichnung	Nummer	tech. Unterl.	Bemerkungen/Notizen	
			Dachfang „Quick“ - Plus, gal.verz. komplett bestehend aus: ① Klemmstück, 7 kg, gal. verzinkt ② Haltepfosten, 6 kg, gal. verzinkt Zusatzteile: ③ Netz 2,0 x 5,0 m, 4kg ④ Netz 2,0 x 6,0 m, 5,6kg ⑤ Netz 2,0 x 10,0 m, 8 kg	75 75 15 75 75 21 75 75 33 75 15 00 75 16 00 75 17 00		MV GS	"Der Dachfang mit dem Plus an Sicherheit" Der Dachfang "Quick" bietet gegenüber den üblichen Standgerüsten zur Absturzsicherung eine erhebliche Kosteneinsparung. Er ist von einer Person zu befestigen und ermöglicht eine vollständige Dacheindeckung. Durch die spezielle Entriegelungstechnik kann der Dachfang "Quick" vom Dach aus demontiert werden. Montage des Dachfang-Quick an der Unterseite des Sparrens. Es dürfen nur Netze ③ ④ ⑤ von ALTRAD BAUMANN verwendet werden. (Maschenweite 100 x 100 mm) An Netzstößen müssen die Netze um mind. 75 cm übergreifen.
			Detail "B" optische Drehmoment-Anzeige gespannt nachspannen			Detail "C" Die Kontermutter verhindert das Lösen der Spindel aufgrund Vibrationen (z. B. beim Nageln)	
						max. 2,10 m	