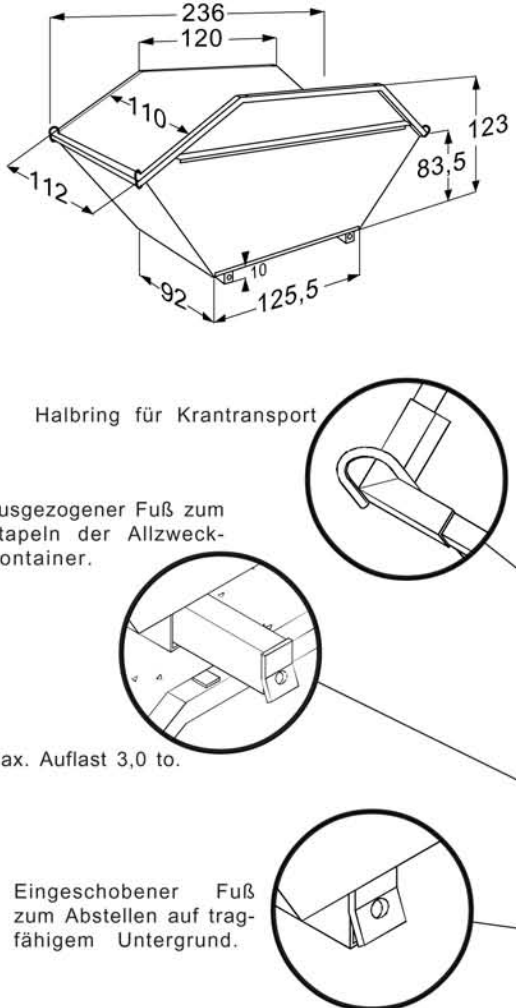
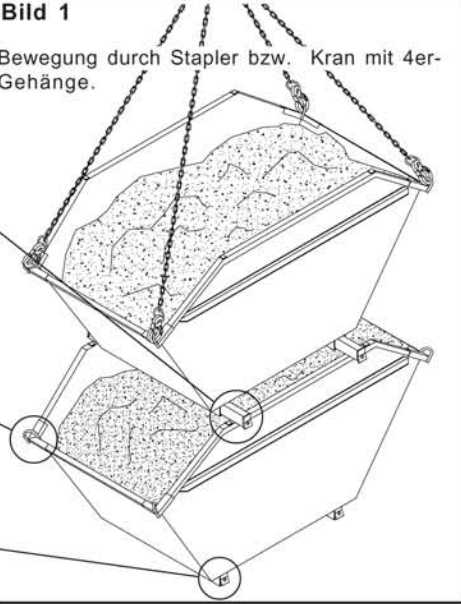
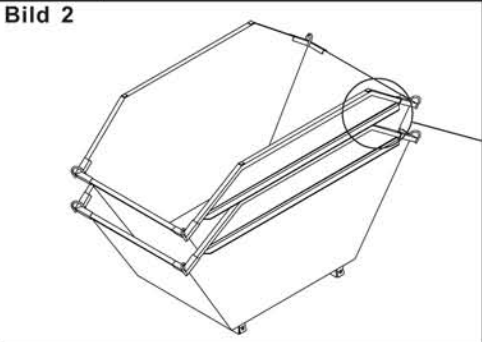


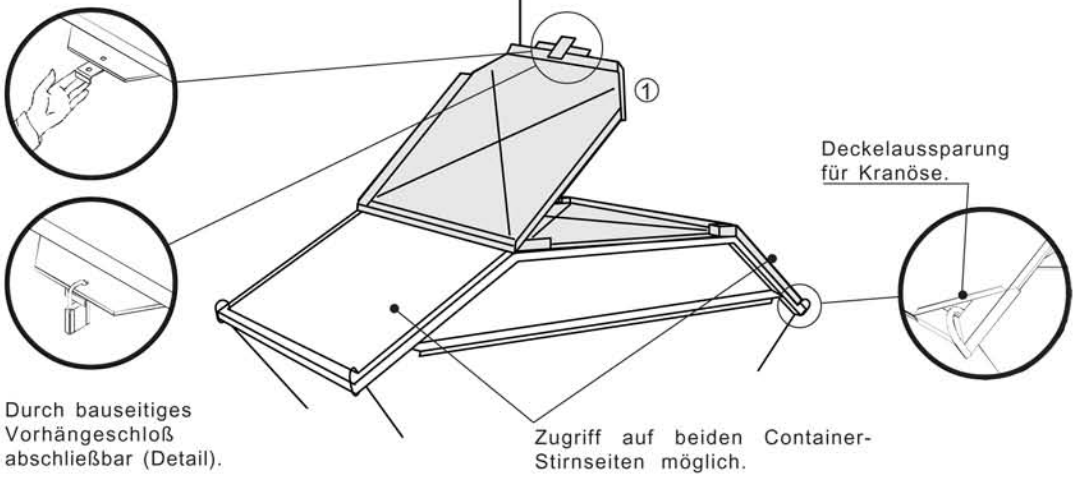
# Allzweck-Container Maxi

Legende: MV - Montage- und Verwendungsnachweis  
 S - Statik  
 gS - geprüfte Statik  
 GS - geprüfte Sicherheit der Bau BG  
 SUVA - Zulass. der Schweizer Unfallversicherung  
 AUVA - Abnahme der Österreich. Unfallversicherung

Artikel-Darstellung	Maße in cm	Artikel-Darstell. Nr.	Bezeichnung	Nummer	tech. Unterl.	Bemerkungen/Notizen
	<p><b>Allzweck-Container Maxi</b>          verzinkt, Gewicht 244 kg</p> <p><b>Deckel für Allzweck-Container Maxi</b>          siehe S. 45!</p> <div data-bbox="712 837 1198 1460"> <p><b>Bild 1</b>            Bewegung durch Stapler bzw. Kran mit 4er-Gehänge.</p>  </div> <div data-bbox="1344 1093 1848 1452"> <p><b>Bild 2</b></p>  <p>Anschlagwinkel für kontrolliertes ineinanderstapeln.</p> </div>					<p>Mit dem <b>Allzweck-Container-Maxi</b> wird aus Lagerung und Transport ein System, denn Beides gehört zusammen.</p> <p><b><u>Dieses System beruht auf folgendem Vorteil:</u></b></p> <ul style="list-style-type: none"> <li>- konische Form.</li> <li>- ein- und ausziehbare Füße (Bild 1).</li> <li>- Nutzlast (3,0 to) und Fassungsvermögen (1,7 m<sup>3</sup>) sind aufeinander abgestimmt.</li> <li>- transportgerechte Abmessung.</li> </ul> <p>Die konische Form mit den beweglichen Füßen erlaubt einen platzsparenden Transport und Lagerhaltung von leeren Containern. Einfach ineinanderstapeln (Bild 2).</p> <p>Die maximalen Außenmaße von ca. 2,30 x 1,10 m sind Lkw-gerecht, egal ob quer oder längs geladen wird.</p> <p>Die 3,0 to. Nutzlast entsprechen einem mit z.B. Auffüllkies gefülltem Container.</p>

# Zusatzteile für Allzweck-Container Maxi

Legende: MV - Montage- und Verwendungsnachweis  
 S - Statik  
 gS - geprüfte Statik  
 GS - geprüfte Sicherheit der Bau BG  
 SUVA - Zulass. der Schweizer Unfallversicherung  
 AUVA - Abnahme der Österr. Unfallversicherung

Artikel-Darstellung	Maße in cm	Artikel-Darstell. Nr.	Bezeichnung	Nummer	tech. Unterl.	Bemerkungen/Notizen
		<p>①</p>	<p>Deckel für Allzweck-Container Maxi, verzinkt, 65 kg</p>	<p>55 80 80</p>		<p>Mit dem abschließbaren Deckel für den <b>Allzweck-Container Maxi</b> erhält man ein mobiles Baustellenmagazin.</p> <p>Baustoffe, Werkzeuge und sonstiges wertvolles Material werden immer am aktuellen Arbeitsplatz auf der Baustelle bereitgehalten.</p> <p>Auch mit Deckel ist der <b>Allzweck-Container Maxi</b> stapelbar. Der Zugriff auf Material der unteren Container bleibt erhalten.</p> <p>Nachrüstbar auf alle <b>Allzweck-Container Maxi</b>.</p>