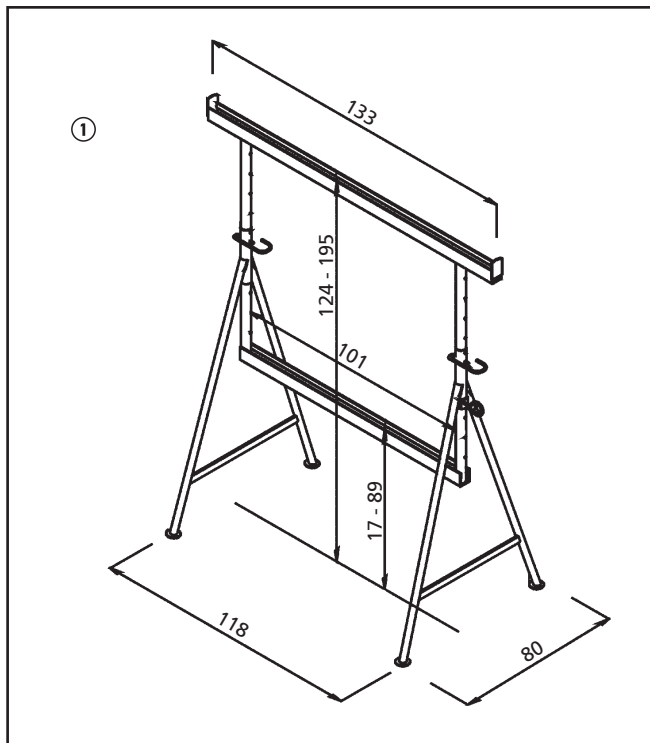


# ALTRAD Baumann Alu-Steckbock Universal

Platzspartend im Transport und in der Lagerung  
durch Eindrehen der Füße um 90°



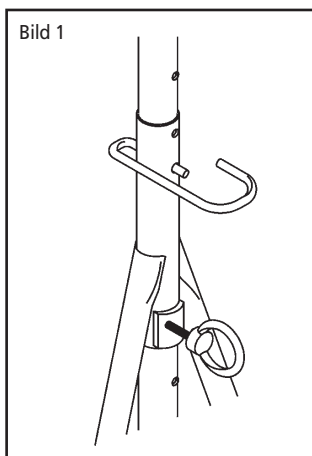
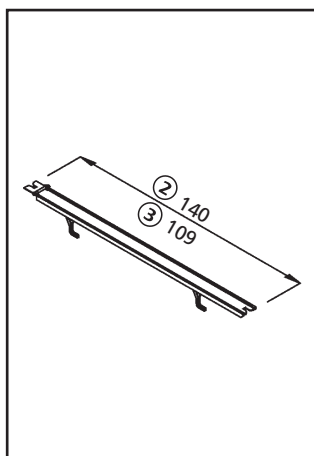
## Der Alu-Steckbock Universal mit U-Profil

- Für Innenräume oder bei niederen Standhöhen kann der untere Holm als Arbeitsebene genutzt werden.
- Maximale Belastung von 5 kN (500 kg).
- Höhenverstellbar im Raster von 4,5 cm.
- Platzsparend im Transport und in der Lagerung.
- Hohe Standfestigkeit bei Schrägstellung der Füße.
- In den U-Querprofilen am oberen und unteren Holm können System-Gerüstbeläge eingehängt werden.
- Die Ringschraube dient zur Aussteifung (Bild 1) und zur Feststellung der Füße.



Alu-Steckbock Universal 06047

## Die Systemteile im Überblick:



① Alu-Steckbock Universal  
mit U-Profil, Gewicht 12,2 kg  
Art.-Nr. 49 20 10

② Belagsicherung oben  
verzinkt, Gewicht 5,4 kg  
Art.-Nr. AB 30 81 40

③ Belagsicherung unten  
verzinkt, Gewicht 1,9 kg  
Art.-Nr. AB 30 81 09

