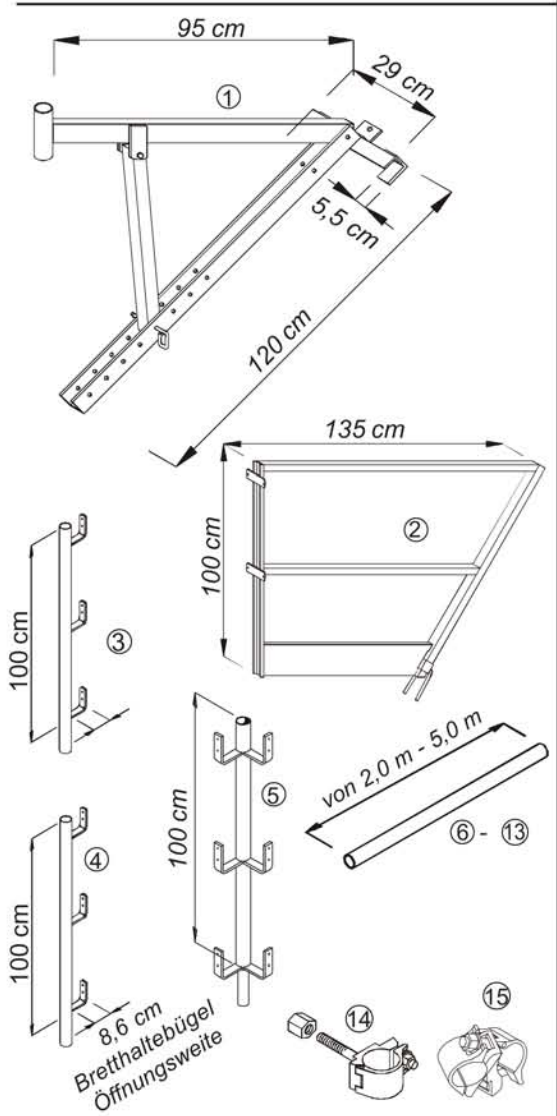
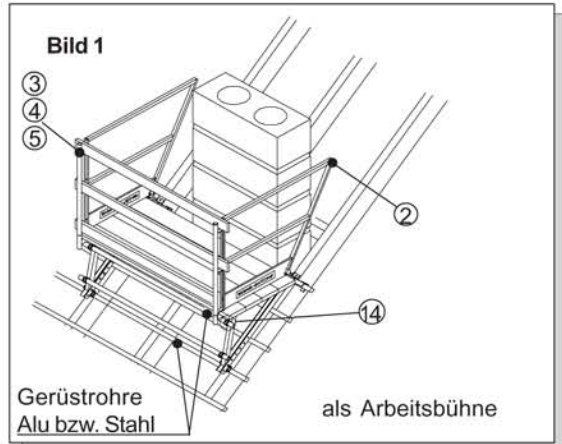
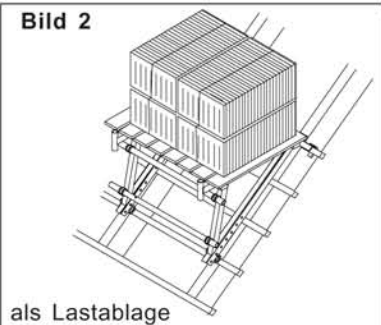


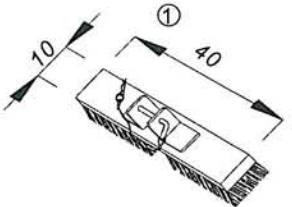
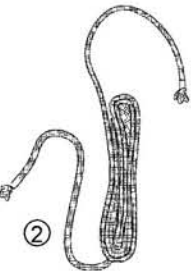

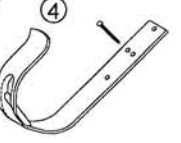
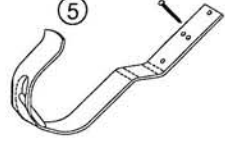
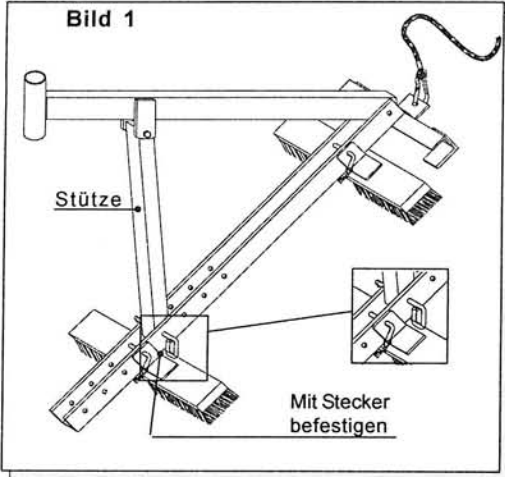
Alu-Dachständer

Legende: MV - Montage- und Verwendungsnachweis
 S - Statik
 gS - geprüfte Statik
 GS - geprüfte Sicherheit der Bau BG
 SUVA - Zulass. der Schweizer Unfallversicherung
 AUVA - Abnahme der Österreich. Unfallversicherung

Artikel-Darstellung	Artikel-Darstell. Nr.	Bezeichnung	Art.-Nr.:	tech. Unterf.	Bemerkungen/Notizen
	<ol style="list-style-type: none"> ① Alu-Dachständer, 6 kg 78 25 00 ② Stirnseitenschutz Alu, 2,8 kg 78 25 50 ③ Seitenschutz (Rundrohr), verzinkt, D = 38 mm, 3,1 kg 78 12 10 ④ Seitenschutz Alu, 2,15 kg 78 25 10 ⑤ Seitenschutz Eck Alu, 2,8 kg 78 25 20 <p>Gerüsttechnik:</p> <ol style="list-style-type: none"> ⑥ Alu-Gerüstrohr 2 m, 3 kg ABRDR 000 30 ⑦ Stahl-Gerüstrohr 2 m, verzinkt, 7,5 kg ABRDR 000 16 ⑧ Alu-Gerüstrohr 3 m, 4,5 kg ABRDR 000 32 ⑨ Stahl-Gerüstrohr 3 m, verzinkt, 11,3 kg ABRDR 000 18 ⑩ Alu-Gerüstrohr 4 m, 6 kg ABRDR 000 34 ⑪ Stahl-Gerüstrohr 4 m, verzinkt, 15,1 kg ABRDR 000 20 ⑫ Alu-Gerüstrohr 5 m, 7,5 kg ABRDR 000 36 ⑬ Stahl-Gerüstrohr 5 m, verzinkt, 18,9 kg ABRDR 000 22 ⑭ Anschlagkupplung AK1-60 45 23 00 ⑮ Drehkupplung (SW 19) ABKUP 200 17 <div style="border: 1px solid black; padding: 5px; margin-top: 10px;"> <p>Bild 1</p>  <p>Gerüstrohre Alu bzw. Stahl als Arbeitsbühne</p> </div>		<p>MV</p>	<p>Der Alu-Dachständer mit einer Ablagebreite von 95 cm für Dachneigungen von 20° - 60° wird über dem S parren eingehängt, ohne dass die Dachfolie beschädigt wird. Durch das geringe Gewicht wird das Handling auf dem Dach wesentlich erleichtert.</p> <p>Die Alu-Dachständer werden eingesetzt:</p> <p>zur Lastablage:</p> <ul style="list-style-type: none"> - z.B. werden die Dachziegel in einem einmaligen Arbeitsgang palettenweise auf das Dach gebracht (Bild 2). <p>Geprüfte Belastbarkeit: 500 kg pro Dachständer.</p> <p>als Arbeitsbühne:</p> <ul style="list-style-type: none"> - auf dem ungedeckten Dach - z.B. für Kaminbauarbeiten, (Bild1). - mit dem Seitenschutz und dem Seitenschutz- Eck bzw. dem Stirnseitenschutz ② wird ein vorschriftsmäßiger Rundumgeländerschutz ermöglicht. <div style="border: 1px solid black; padding: 5px; margin-top: 10px;"> <p>Bild 2</p>  <p>als Lastablage</p> </div>	

Zubehör für Dachständer

Legende: MV - Montage- und Verwendungsnachweis
 S - Statik
 gS - geprüfte Statik
 GS - geprüfte Sicherheit der Bau BG
 SUVA - Zulass. der Schweizer Unfallversicherung
 AUVA - Abnahme der Österreich. Unfallversicherung

Artikel-Darstellung	Maße in cm	Artikel-Darstell. Nr.	Bezeichnung	Nummer	tech. Unterl.	Bemerkungen/Notizen
    		① ② ③ ④ ⑤	Bürste mit Aufnahme (für Dachständer), 1,1 kg Zubehör: Aufhängeseil, L= 8,00 m, D= 16 mm Karabinerhaken, (350 kg belastbar) Sicherheitsdachhaken, für Schiefer Sicherheitsdachhaken, für Ziegel	78 26 00 74 52 00 4 10 07 78 50 06 78 50 05		MV Der Dachständer mit Bürste(n) <u>als Arbeitsbühne:</u> auf dem gedeckten Dach mit Dachneigung von 20° - 60°. - z.B. für Kaminbauarbeiten - Dachgaubenverkleidungen - mit dem Seitenschutz und Seitenschutz- Eck bzw. dem Stirnseitenschutz wird ein vorschriftsmäßiger Rundumgeländerschutz ermöglicht. - das Aufhängeseil L= 8,00 m, D= 16 mm Polyamid mit Schlaufe und Rückspleis entspricht der DIN 7471 „Sicherheitsgeschirre“. Zum Schutz der Dachziegel kann die Bürste zusätzlich montiert werden.
 <p>Bild 1</p> <p>Stütze</p> <p>Mit Stecker befestigen</p>		<div style="border: 1px solid black; padding: 5px;"> <p>Seitenschutzteile und Verstrebung siehe Seite 55 Dachständer Alu</p> </div>				