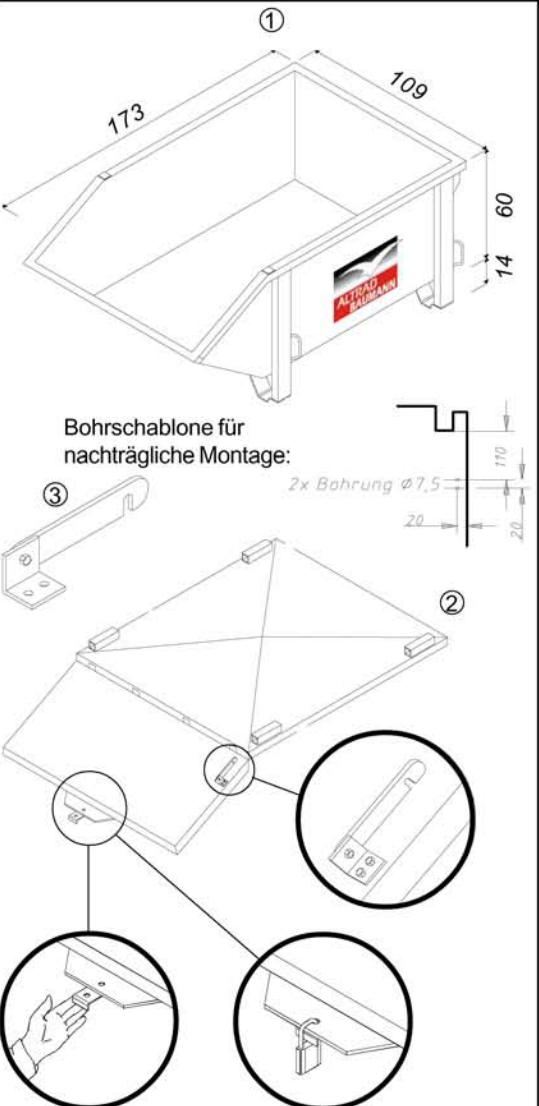
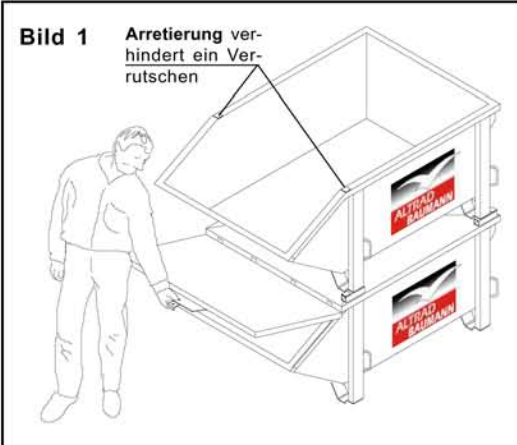
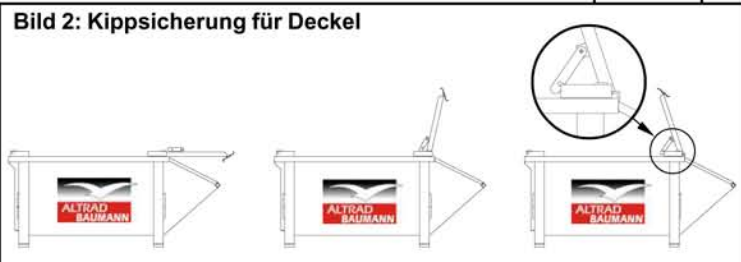


Allzweck-Container (stapelbar) und Deckel

Legende: MV - Montage- und Verwendungsnachweis
 S - Statik
 gS - geprüfte Statik
 GS - geprüfte Sicherheit der Bau BG
 SUVA - Zulass. der Schweizer Unfallversicherung
 AUVA - Abnahme der Österreich. Unfallversicherung

Artikel-Darstellung	Maße in cm	Artikel-Darstell. Nr.	Bezeichnung	Nummer	tech. Unterl. Bemerkungen/Notizen
	<p>① Allzweck-Container verzinkt, 107 kg 55 80 30</p> <p>② Deckel für Allzweck-Container verzinkt, 36 kg 55 80 40</p> <p>Zubehör:</p> <p>③ Kippsicherung, verzinkt, 0,3 kg 55 80 43</p>  <p>Bild 1 Arretierung verhindert ein Ver-rutschen</p>  <p>Bild 2: Kippsicherung für Deckel</p>				<p>Der Allzweck-Container zeichnet sich aus durch seine Viel-seitigkeit bei Transport-, Lager- und Baustelleneinsätzen:</p> <ul style="list-style-type: none"> - zum Transport von Materialien z.B. Zement, Mörtel, Abraum, Werkzeug. - bei Neubauten, Umbauten und Sanierungsarbeiten. - platzsparende Lagerung durch Stapeln der Container auf Bauhof, Baustellen und Lkw. - Nutzlast 1,4 to. und Auflast 5,1 to. - Fassungsvermögen 0,85 m³ - problemloser Transport mit Kran, Bagger und Stapler. <p>Umsetzen mit Kran oder Bagger nur mit viersträngigem Seil- oder Kettengehänge.</p> <p>Mit dem Deckel ② wird der Allzweck-Container zur abschließbaren Transport-, Lager- und Baustellenbox.</p> <p>Die Kippsicherung verhindert ein unbeabsichtigtes zuklappen des Deckels.</p> <p>Auch mit Deckel ② ist der Allzweck-Container ① stapel-bar. Der Zugriff auf Material in den unteren Containern bleibt erhalten.</p> <p>Nachrüstbar auf alle Allzweck-Container.</p> <p>Durch bauseitiges Vorhängeschloß abschließbar (Detail).</p>