

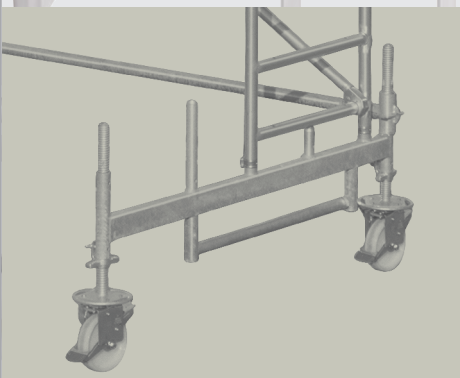


RapidTech

Alu-Fahrgerüste



LOGISCH • EINFACH • BESSER
LOGIC • EASY • BETTER



4.02 – 08/10 Euro
Gerüsttechnik

ALTRAD Baumann Die RapidTech Fahrgerüst-Familie



Das ALTRAD Baumann RapidTech Aluminium-Fahrgerüstprogramm erfüllt die Anforderungen, die an ein modernes Fahrgerüstsystem gestellt werden.

Ob Handwerker, Techniker, Gerüstbauer oder Industriebetrieb – unter den verschiedenen RapidTech Fahrgerüstsystemen findet sich garantiert das passende Fahrgerüst.

Sowohl für den Einsatz im Freien als auch innerhalb geschlossener Räume gewährleisten die ALTRAD Baumann RapidTech Fahrgerüstsysteme eine sichere Arbeitsplattform in der erforderlichen Arbeitshöhe.

Inhaltsverzeichnis

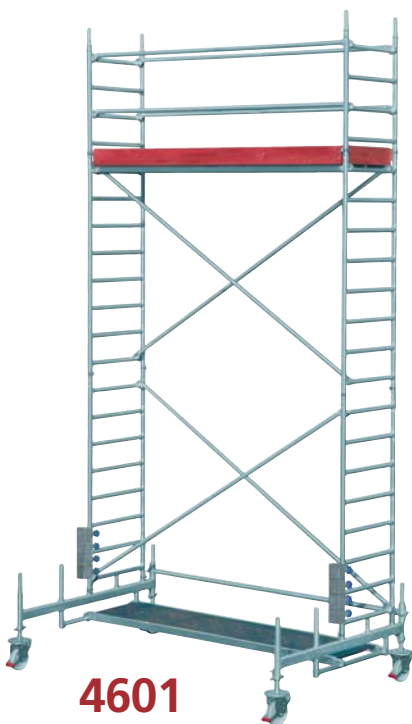
Typenübersicht	Seite 2- 3
Vorteile im Detail	Seite 4- 5
RapidTech 4601	Seite 6- 7
RapidTech 4602	Seite 8- 9
RapidTech 4606	Seite 10-11
Hauptbauteile	Seite 12-14
Ergänzungsbauteile	Seite 14-15



Alle Preise verstehen sich zuzüglich der gesetzlichen Mehrwertsteuer ab Werk. Änderungen der technischen Daten und Maße vorbehalten. Alle Maße, Gewichte und Daten sind Richtwerte. Es gilt der am Tag der Lieferung gültige Preis. Verkauf nur zu unseren gültigen Geschäfts-, Verkaufs- und Lieferbedingungen. Erfüllungsort für die Lieferung und Zahlung ist Laupheim. Es gilt erweiterter Eigentumsvorbehalt an der gelieferten Ware bis zur vollständigen Bezahlung.

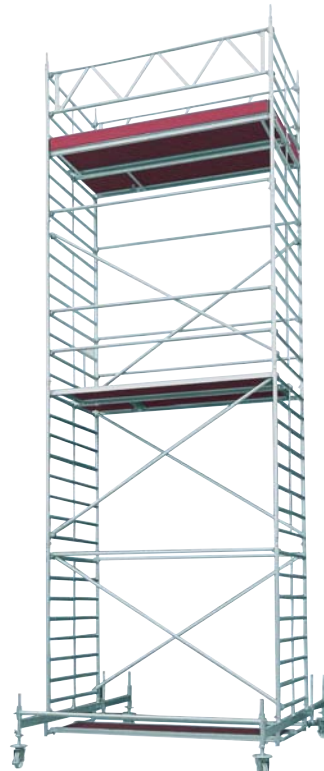
Wählen Sie das für Sie maßgeschneiderte Gerüst

Gerüstgruppe 3: 2 kN/m² zulässige Belastung



4601

Das vielseitige Fahrgerüst für jeden Einsatzzweck. Ob Sie innen oder außen arbeiten, ob an Decken oder Fassaden, in Hallen oder Hangars, im Installationsbereich oder in der Instandhaltung – das ALTRAD Baumann RapidTech Aluminium Fahrgerüst 4601 mit einer Arbeitsfläche von 0,75 m x 2,85 m und einer maximalen Arbeitshöhe von 9,60 m im Freien und 13,60 m in geschlossenen Räumen erfüllt alle Anforderungen, die an ein Profi-Fahrgerüst gestellt werden.



4602

Haben Sie sperriges Material zu verarbeiten oder benötigen Sie eine große Arbeitsfläche von 1,50 m x 2,85 m? Dann ist das ALTRAD Baumann RapidTech Aluminium Fahrgerüst 4602, mit einer Arbeitshöhe von maximal 9,60 m im Freien und 13,60 m in geschlossenen Räumen, bestens geeignet. Bis zu einer Arbeitshöhe von 7,50 m benötigen Sie bei diesem Typ keinen Fahrbalken. Die Fahrrollen sind einfach in die unteren Enden der Alu-Aufsetzleitern einzuschieben und durch Eindrehen der Sechskantschrauben mit Mutter gegen Herausfallen zu sichern.



4606

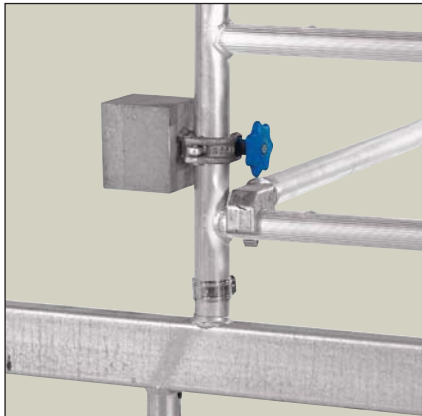
Das ALTRAD Baumann RapidTech Aluminium Fahrgerüst 4606 ist das wendige Fahrgerüst mit Klappmechanismus und einer Arbeitsfläche von 0,75 m x 1,80 m. Bei geringen Aufbauhöhen ist das schnelle und problemlose Umsetzen der Klappeinheit von einem Einsatzort zum anderen sicher möglich. Da Längsriegel und Diagonalen weitgehend in der Klappeinheit integriert sind, entfällt ein Großteil des Transport- und Montageaufwandes. Wenige Einzelteile und kurze Rüstzeiten sind weitere Eigenschaften, die das Arbeiten mit diesem Fahrgerüst unterstützen. Die maximale Arbeitshöhe im Freien und in geschlossenen Räumen beträgt 7,30 m.



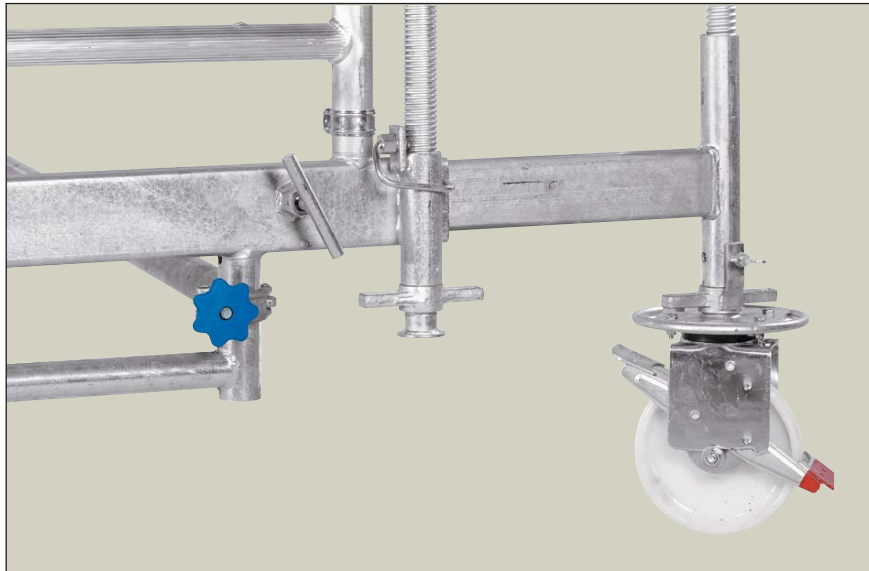
ALTRAD Baumann RapidTech

Vorteile im Detail

Ausgefeilte Technik für optimales und sicheres Arbeiten



Ergonomisch geformte Sterngriffe erlauben eine leichte Montage der 10 kg schweren Ballastgewichte ohne Werkzeug.



Der teleskopierbare Fahrbalken bildet die sichere Gerüstgrundlage bei größeren Aufbauhöhen und im Freien. Mit der stufenlos einstellbaren Stützspindel bleibt das Fahrgerüst waagrecht, auch wenn der verstellbare Fahrbalken ausgezogen wird. Zum Feststellen des Teleskoparmes wird bei den ALTRAD Baumann RapidTech Fahrgerüsten kein Werkzeug wie Hammer oder ähnliches benötigt.

Der ALTRAD Baumann-Rapidverschluss

aus Alu-Kokillen bzw. Alu-Druckguss – bei Belägen, Riegeln und Diagonalen. Mit federunterstütztem Schließbügel aus schlagfestem Polyamid mit Stahleinlage. Die farblichen Bügel ermöglichen die einfache Unterscheidung zwischen Längsriegeln und Diagonalen – ohne zu messen. Die als Innenaufstieg dienenden Sprossen der Vertikalrahmen sind rutschsicher profiliert.



Die 11,9 kN Fahrrolle, Ø 200 mm, kann in allen ALTRAD Baumann RapidTech Aluminium Fahrgerüsten, unabhängig von der Aufbauhöhe, verwendet werden. Der an der Spindelmutter angebrachte Außenring erleichtert das Auf- und Abspindeln wesentlich und verhindert Verletzungen an Kanten.



Das RapidTech Fahrgerüst 4606 wird serienmäßig mit der leichten ALTRAD Baumann Fahrrolle Ø 150 mm (Tragfähigkeit 3,0 kN) ausgeliefert. Aber auch hier können Sie selbstverständlich die 11,9 kN Fahrrolle, Ø 200 mm, einsetzen.



Der clevere Helfer bei der Demontage. Der Rapidverschluss an der Alu-Rahmentafel lässt sich auf der Sprosse auflegen, ohne selbstständig wieder einzurasten.

So können die Rahmentafeln von nur einem Mann ein- und ausgehängt werden.

Gerade bei Fahrgerüsten entscheidet die der Konstruktion zugrunde liegende Technik maßgeblich, ob das Arbeiten mit dem Fahrgerüst als angenehm oder anstrengend empfunden wird. Wenige, leichte Bauteile, flexible Einsatzmöglichkeiten, schnelle Montage und Demontage, nachgewiesene Standsicherheit auch bei großen Höhen, robust und langlebig, geprüfte Sicherheit – das sind die Eigenschaften, die ein modernes Fahrgerüstsystem erfüllen muss, um den Anforderungen der professionellen Anwender gerecht zu werden. Die ALTRAD Baumann RapidTech Aluminium Fahrgerüstsysteme wurden unter höchsten Qualitätsmaßstäben entwickelt und haben sich über viele Jahre in vielen Einsätzen bewährt. Zahlreiche Lösungen im Detail, machen dieses Fahrgerüstsystem zu einem der ausgereiftesten und technisch hochwertigsten Systeme im Markt. Alle ALTRAD Baumann RapidTech Fahrgerüstsysteme entsprechen den Anforderungen der EN 1004 (03/05) und besitzen eine BG-Prüfbescheinigung.

ALTRAD Baumann

RapidTech 4601

Arbeitsfläche	0,75 m x 2,85 m
Fahrbalkenlänge	1,80 m
Fahrbalkenlänge teleskopierbar	2,28 m – 3,22 m
Max. Arbeitshöhen:	
im Freien	9,60 m
in geschlossenen Räumen	13,60 m
Zulässige Belastung	2 kN/m ² , Gerüstgruppe 3 gemäß EN 1004

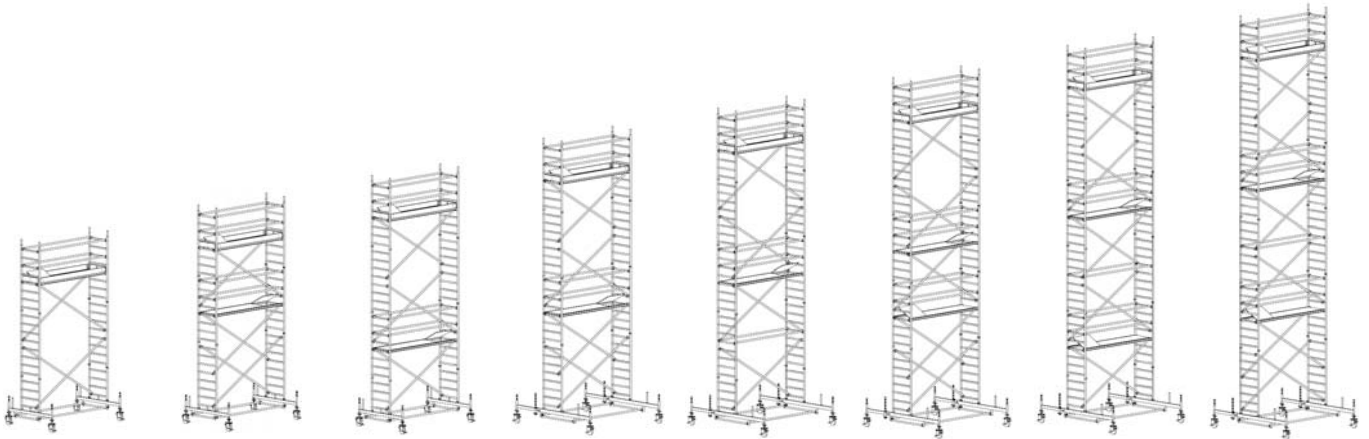


Gerüsttyp/Artikelnummer	AB 46 01 01	AB 46 01 02	AB 46 01 03
Arbeitshöhe m	3,50	4,60	5,60
Gerüsthöhe m	2,75	3,85	4,85
Standhöhe m	1,50	2,60	3,60

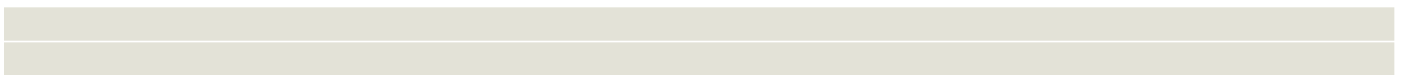
Bauteile	Bestell-Nr.	Gewicht kg			
Alu-Aufsetzleiter H100, B75	AB 45 11 10	5,00	0	2	0
Alu-Aufsetzleiter H200, B75	AB 45 11 20	9,30	2	2	4
Federstecker für Fahrgerüst	AB FED 301 00	0,10	0	8	8
Arbeitsbühne L285, B68 mit Klappe	AB 45 21 15	22,50	1	1	1
Alu-Geländer L285, Kunststoffbügel	AB 45 31 16	3,20	0	5	5
Alu-Geländerrahmen L285, H50, einfach	AB 45 31 37	7,30	2	0	0
Alu-Diagonale L335, Kunststoffbügel	AB 45 31 26	3,50	0	2	2
Fahrbalken L180, mit Bügel	AB 45 41 10	17,50	0	2	2
Fahrbalken L228, teleskopierbar, mit Bügel	AB 45 41 20	45,80	0	0	0
Grund-Riegel L285, Halbkupplung mit Sterngriffmutter	AB 45 41 40	11,00	0	1	1
Holz-Bordbrett, L285, B75, klappbar	AB 45 61 07	9,30	0	1	1
Holz-Längsbordbrett L285	AB 45 61 28	6,00	0	1	1
Lenkrolle 11,9 kN, ø200, mit Spindel L60	AB SOG 840 00	9,00	4	4	4
Gesamt-Gewicht: [kg]			91,50	171,70	180,20

Ballastkörper	AB 45 72 05	10,60			
Einsatz in geschlossenen Räumen	mittig		0	0	0
	seitlich		-	0	0
	seitl. m. Abstütz.		-	0	0
Einsatz im Freien	mittig		0	0	0
	seitlich		-	0	4
	seitl. m. Abstütz.		-	0	0

Erforderliche Ballastgewichte sind nicht im Preis enthalten. Bezüglich der Ballastierung ist die Aufbau- und Verwendungsanleitung zu beachten.
* = kein Aufbau zulässig.



AB 46 01 04	AB 46 01 05	AB 46 01 06	AB 46 01 07	AB 46 01 08	AB 46 01 09	AB 46 01 10	AB 46 01 11
6,60	7,60	8,60	9,60	10,60	11,60	12,60	13,60
5,85	6,85	7,85	8,85	9,85	10,85	11,85	12,85
4,60	5,60	6,60	7,60	8,60	9,60	10,60	11,60



2	0	2	0	2	0	2	0
4	6	6	8	8	10	10	12
12	12	16	16	20	20	24	24
1	2	2	2	2	3	3	3
5	9	9	9	11	13	15	15
0	0	0	0	0	0	0	0
4	6	6	8	8	10	10	12
2	2	2	0	0	0	0	0
0	0	0	2	2	2	2	2
1	1	1	1	1	1	1	1
1	1	1	1	1	1	1	1
1	1	1	1	1	1	1	1
4	4	4	4	4	4	4	4
197,50	248,20	258,50	330,70	347,20	391,60	408,20	423,80

0	0	4	0	0	0	0	0
4	4	12	8	12	16	20	24
0	0	0	0	0	0	0	0
4	8	16	0	*	*	*	*
10	18	30	26	*	*	*	*
0	0	0	0	*	*	*	*



ALTRAD Baumann

RapidTech 4602

Arbeitsfläche	1,50 m x 2,85 m
Fahrbalkenlänge teleskopierbar	2,28 m – 3,22 m
Max. Arbeitshöhen:	
im Freien	9,60 m
in geschlossenen Räumen	13,60 m
Zulässige Belastung	2 kN/m ² , Gerüstgruppe 3 gemäß EN 1004

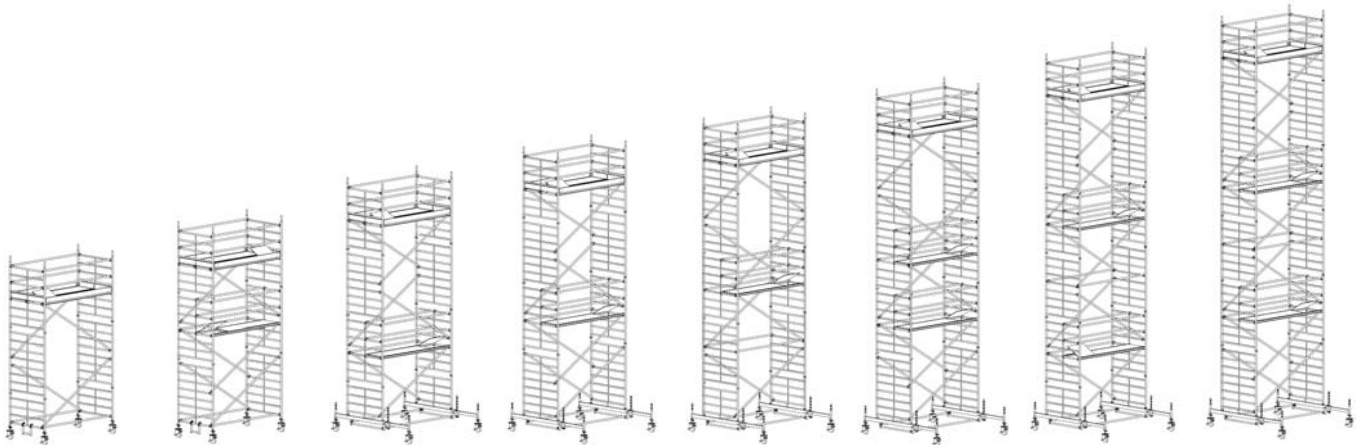


Gerüsttyp/Artikelnummer	AB 46 02 01	AB 46 02 02	AB 46 02 03
Arbeitshöhe m	3,10	4,10	5,10
Gerüsthöhe m	2,35	3,35	4,35
Standhöhe m	1,10	2,10	3,10

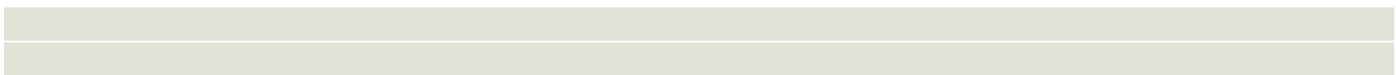
Bauteile	Bestell-Nr.	Gewicht kg			
Alu-Aufsetzleiter H100, B150	AB 45 12 10	7,40	0	2	0
Alu-Aufsetzleiter H200, B150	AB 45 12 20	14,10	2	2	4
Federstecker für Fahrgerüst	AB FED 301 00	0,10	0	4	4
Arbeitsbühne L285, B68 mit Klappe	AB 45 21 15	22,20	0	1	1
Arbeitsbühne L285, B68	AB 45 21 25	22,50	2	1	1
Alu-Geländer L285, Kunststoffbügel	AB 45 31 16	3,20	0	6	6
Alu-Geländerrahmen L285, H50, einfach	AB 45 31 37	7,30	2	0	0
Alu-Diagonale L335, Kunststoffbügel	AB 45 31 26	3,50	0	2	2
Fahrbalken L228, teleskopierbar, mit Bügel	AB 45 41 20	45,80	0	0	0
Grund-Riegel L285, Halbkupplung mit Sterngriffmutter	AB 45 41 40	11,00	0	0	0
Holz-Längsbordbrett L285	AB 45 61 28	6,00	0	1	1
Holz-Bordbrett, L285, B150, klappbar	AB 45 62 15	12,10	0	1	1
Aufstiegsbügel B33, H25	AB 45 41 70	2,90	0	0	0
Lenkrolle 3,0 kN, ø150, H33, mit Stützen	AB LKR 151 06	2,50	4	4	4
Lenkrolle 11,9 kN, ø200, mit Spindel L60	AB SOG 840 00	9,00	0	0	0
Gesamt-Gewicht: [kg]			97,70	142,30	155,70

Ballastkörper	AB 45 72 05	10,60			
Einsatz in geschlossenen Räumen	mittig		0	0	4
	seitlich		-	-	-
	seitl. m. Abstütz.		-	-	-
Einsatz im Freien	mittig		0	4	8
	seitlich		-	-	-
	seitl. m. Abstütz.		-	-	-

Erforderliche Ballastgewichte sind nicht im Preis enthalten. Bezüglich der Ballastierung ist die Aufbau- und Verwendungsanleitung zu beachten.
* = kein Aufbau zulässig.



AB 46 02 04	AB 46 02 05	AB 46 02 06	AB 46 02 07	AB 46 02 08	AB 46 02 09	AB 46 02 10	AB 46 02 11
6,50	7,50	8,60	9,60	10,60	11,60	12,60	13,60
5,75	6,75	7,85	8,85	9,85	10,85	11,85	12,85
4,50	5,50	6,60	7,60	8,60	9,60	10,60	11,60



2	0	2	0	2	0	2	0
4	6	6	8	8	10	10	12
8	8	16	16	20	20	24	24
1	2	2	2	2	3	3	3
1	1	1	1	1	1	1	1
6	11	10	10	12	15	17	17
0	0	0	0	0	0	0	0
4	6	6	8	8	10	10	12
0	0	2	2	2	2	2	2
0	0	1	1	1	1	1	1
1	1	1	1	1	1	1	1
1	1	1	1	1	1	1	1
1	1	0	0	0	0	0	0
0	0	0	0	0	0	0	0
4	4	4	4	4	4	4	4
206,70	265,50	377,30	397,90	419,20	471,70	493,00	513,50

8	12	0	0	0	0	0	0
-	-	0	0	0	0	2	2
-	-	0	0	0	0	0	0
20	28	0	0	*	*	*	*
-	-	6	14	*	*	*	*
-	-	0	0	*	*	*	*



ALTRAD Baumann

RapidTech 4606

Arbeitsfläche	0,75 m x 1,80 m
Fahrbalkenlänge	1,80 m
Max. Arbeitshöhen:	
im Freien	7,30 m
in geschlossenen Räumen	7,30 m
Zulässige Belastung	2 kN/m ² , Gerüstgruppe 3 gemäß EN 1004

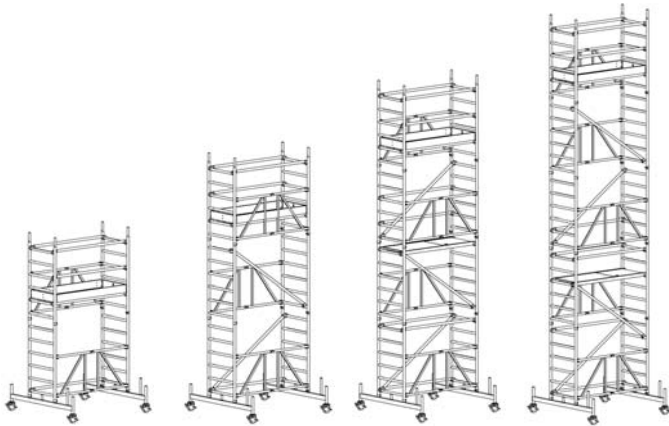


Gerüsttyp/Artikelnummer	AB 46 06 01	AB 46 06 00	AB 46 06 02
Arbeitshöhe m	2,80	3,65	4,10
Gerüsthöhe m	1,80	2,80	3,20
Standhöhe m	0,80	1,65	2,10

Bauteile	Bestell-Nr.	Gewicht kg			
Klappeinheit L179, B75	AB 45 16 10	21,10	1	1	2
Alu-Aufsetzleiter, H100, B75	AB 45 11 10	5,00	0	2	0
Federstecker für Fahrgerüst	AB FED 301 00	0,10	0	4	4
Arbeitsbühne L180, B68 mit Klappe	AB 45 23 15	15,00	0	1	1
Arbeitsbühne L180, B68	AB 45 24 15	14,60	1	0	0
Alu-Geländer L180, Kunststoffbügel	AB 45 33 16	2,30	0	2	4
Alu-Diagonale L220, Kunststoffbügel	AB 45 36 16	2,60	0	0	0
Fahrbalken L180, ohne Bügel	AB FA 80 55 00	13,80	0	0	0
Horizontaldiagonale L195	AB 45 33 40	5,50	0	0	0
Grund-Riegel L180	AB 45 43 30	7,40	0	0	0
Holz-Längsbordbrett L180	AB 45 63 18	3,90	0	0	1
Holz-Bordbrett, L180, B75, klappbar	AB 45 63 07	7,10	0	0	1
Lenkrolle 3,0 kN, ø150, H33	AB LKR 151 06	2,50	4	4	4
Schraube M10 x 60 mit Mutter	AB SES 010 01	0,05	4	4	4
Gesamt-Gewicht: [kg]			45,90	61,20	88,00

Ballastgewicht	AB 45 72 05	10,60			
Einsatz in geschlossenen Räumen	mittig		0	8	16
	seitlich		-	-	-
	seitl. m. Abstütz.		-	-	-
Einsatz im Freien	mittig		4	12	20
	seitlich		-	-	-
	seitl. m. Abstütz.		-	-	0

Erforderliche Ballastgewichte sind nicht im Preis enthalten. Bezüglich der Ballastierung ist die Aufbau- und Verwendungsanleitung zu beachten.



AB 46 06 12	AB 46 06 04	AB 46 06 05	AB 46 06 07
4,30	5,80	7,30	8,80
3,50	5,00	6,50	7,00
2,30	3,80	5,30	6,80



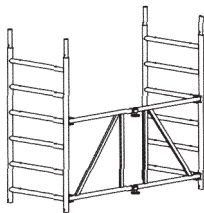
2	3	4	5
0	0	0	0
8	12	16	20
1	1	2	2
0	0	0	0
4	4	8	8
0	2	3	4
2	2	2	2
0	0	0	0
0	0	0	0
1	1	1	1
1	1	1	1
4	4	4	4
4	4	4	4
115,80	142,40	190,70	214,70

0	8	12	16
2	0	0	0
0	0	0	0
0	8	16	0
2	0	0	0
0	0	0	0



ALTRAD Baumann

Hauptbauteile

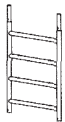


Artikel	Art.-Nr.	L./H. m	B. m	G. kg
---------	----------	------------	---------	----------

Alu-Klappeinheit L179, B75

Sprossen mit rutschsicherer
Riffelung zum Typ 4606

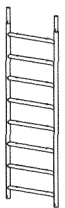
AB 45 16 10 1,80/1,50 0,75 21,00



Alu-Aufsetzleiter B75, H100

Sprossen mit rutschsicherer
Riffelung zum Typ 4601

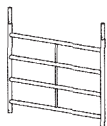
AB 45 11 10 1,00 0,75 5,00



Alu-Aufsetzleiter B75, H200

Sprossen mit rutschsicherer
Riffelung zum Typ 4601

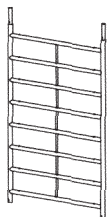
AB 45 11 20 2,00 0,75 9,30



Alu-Aufsetzleiter B150, H100

Sprossen mit rutschsicherer
Riffelung zum Typ 4602

AB 45 12 10 1,00 1,45 7,40



Alu-Aufsetzleiter B150, H200

Sprossen mit rutschsicherer
Riffelung zum Typ 4602

AB 45 12 20 2,00 1,45 14,10



Federstecker für Fahrgerüst
Stahl verzinkt, zur Sicherung
der Alu-Aufsetzleitern
untereinander

AB FED 301 00 0,10



Arbeitsbühne L180, B68, mit Klappe
Baufurnierplatte/Aluminiumrahmen,
zum Typ 4606

AB 45 23 15 1,80 0,68 15,00



Arbeitsbühne L180, B68, ohne Klappe
Baufurnierplatte/Aluminiumrahmen,
zum Typ 4606

AB 45 24 15 1,80 0,68 14,60



Arbeitsbühne L285, B68, mit Klappe
Baufurnierplatte/Aluminiumrahmen,
zum Typ 4601, 4602

AB 45 21 15 2,85 0,68 22,50



Arbeitsbühne L285, B68, ohne Klappe
Baufurnierplatte/Aluminiumrahmen,
zum Typ 4601, 4602

AB 45 21 25 2,85 0,68 22,50


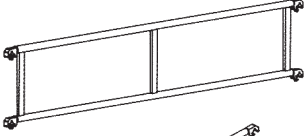
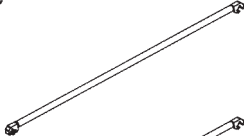
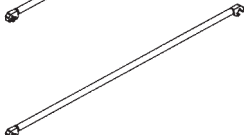
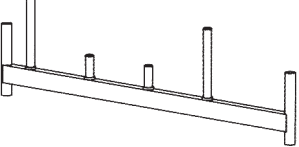
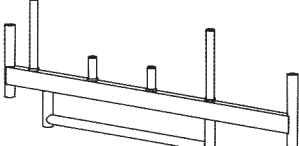
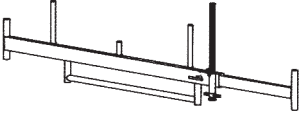






Alu-Geländer L180, Kunststoffbügel
zur Bildung des Seitenschutzes,
Zwischen- und Geländerholm
zum Typ 4606

AB 45 33 16 1,86 2,30





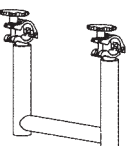
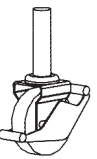
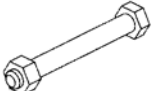

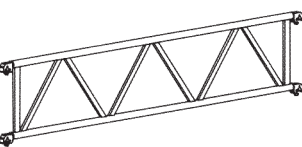


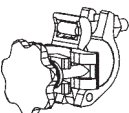
ALTRAD Baumann

Hauptbauteile

Artikel	Art.-Nr.	L./H. m	B. m	G. kg
 Alu-Geländer L285 zur Bildung des Seitenschutzes, Zwischen- und Geländerholm zum Typ 4601, 4602	AB 45 31 16	2,92		3,20
 Alu-Geländerrahmen L285, H50, einfach zur Bildung des Seitenschutzes, Zwischen- und Geländerholm, zum Typ 4601, 4602	AB 45 31 37	2,92/0,55		7,30
 Alu-Diagonale L220 Kunststoffbügel, zur Aussteifung der Klappeinheit, zum Typ 4606	AB 45 36 16	2,26		2,60
 Alu-Diagonale L335, Kunststoffbügel zur Aussteifung der Alu-Aufsetzleiter, zum Typ 4601, 4602	AB 45 31 26	3,42		3,50
 Fahrbalken L180, ohne Bügel Stahl feuerverzinkt, zur Basisverbreiterung. Bis zur Arbeitshöhe 7,30 m, zum Typ 4601, 4606	AB FA 80 55 00	1,80		13,80
 Fahrbalken L180, mit Bügel Stahl feuerverzinkt, zur Basisverbreiterung. Bis zur Arbeitshöhe 8,60 m, zum Typ 4601, 4606	AB 45 41 10	1,80		17,50
 Fahrbalken L228, mit Bügel teleskopierbar Stahl feuerverzinkt, zur Basisverbreiterung. Bis zur Arbeitshöhe 13,60 m, zum Typ 4601, 4602	AB 45 41 20	2,15		45,80
 Horizontaldiagonale L195, mit Halbkupplung und Sterngriffmutter Stahl feuerverzinkt, zur Aussteifung der Fahrbalkenebene zum Typ 4606	AB 45 33 40	1,99		5,50
 Grund-Riegel L180, mit Halbkupplung und Sterngriffmutter Stahl feuerverzinkt, zur Aussteifung der Fahrbalkenebene zum Typ 4606	AB 45 43 30	1,79		7,40
 Grund-Riegel L285, mit Halbkupplung und Sterngriffmutter Stahl feuerverzinkt, zur Aussteifung der Fahrbalkenebene zum Typ 4601 und 4602	AB 45 41 40	2,85		11,00
 Holz-Längsbordbrett L180 zur Bildung des Seitenschutzes, zum Typ 4606	AB 45 63 18	1,68		3,90

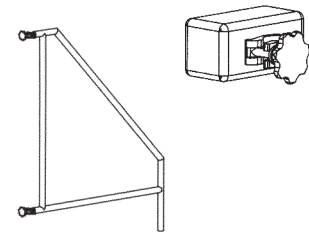
ALTRAD Baumann

Hauptbauteile und Ergänzungsbauteile

	Artikel	Art.-Nr.	L./H. m	B. m	G. kg
	Holz-Bordbrett L180, B75, klappbar zur Bildung des Seitenschutzes, zum Typ 4606	AB 45 63 07	1,68		7,10
	Holz-Bordbrett L285, B75, klappbar zur Bildung des Seitenschutzes, zum Typ 4601	AB 45 61 07	2,74		9,30
	Holz-Längsbordbrett L285 zur Bildung des Seitenschutzes, zum Typ 4601, 4602	AB 45 61 28	2,74		6,00
	Holz-Bordbrett L285, B150, klappbar zur Bildung des Seitenschutzes, zum Typ 4602	AB 45 62 15	2,74		12,10
	Alu-Aufstiegsbügel B33, H25 Aluminium als Aufstiegshilfe zur Befestigung an der Alu-Aufsetzleiter	AB 45 41 70	0,25	0,33	2,90
	Lenkrolle 3,0 kN ø 150, H33 Tragkraft 3,0 kN, mit Rolle ø 150 mm, mit Laufstopp	AB LKR 151 06	0,33		2,50
	Sechskantschraube M10 x 60 mit Mutter zur Sicherung der Lenkrolle 3 kN gegen Herausfallen	AB SES 010 01			0,05
	Lenkrolle 11,90 kN, ø 200 mit Spindel L60 Tragkraft 11,9 kN, mit Rolle ø 200 mm aus Polyamid. Mit der Flügelschraube kann die Lenkrolle an den Fahrbalken gegen Herausfallen gesichert werden. Mit Doppelbremshebel und Lastzentrierung	AB SOG 840 00	0,86		9,00
	Alu-Geländerrahmen L285, H50 Einsatz als Tragelement für Sonderkonstruktionen oder zur Bildung des Seitenschutzes, Zwischen- und Geländerholm, zum Typ 4601, 4602	AB 45 31 32	2,92/0,55		8,00
	Gerüsthalter L110 Stahl feuerverzinkt, zur Abstützung des Gerüsts unterhalb der Arbeitsbühne, bei stationärer Wandstellung	AB SNN 2 40 00	1,10		3,90
	Gerüsthalter L190 Stahl feuerverzinkt, zur Abstützung des Gerüsts unterhalb der Arbeitsbühne, bei stationärer Wandstellung	AB SNN 2 40 13	1,90		8,00
	Gerüsthalterkupplung mit Sterngriffmutter Stahl feuerverzinkt, zur Befestigung der Gerüsthalter am Fahrgerüst	AB 45 72 22			1,30

ALTRAD Baumann

Ergänzungsbauteile



Artikel	Art.-Nr.	L./H. m	B. m	G. kg
---------	----------	------------	---------	----------

Ballastkörper 10 kg

Halbkupplung mit Sterngriffmutter

Stahl feuerverzinkt, zur Ballastierung zum Erreichen größerer Standhöhen

AB 45 72 05

10,60

Alu-Ausleger L150

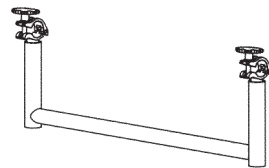
zur Verbreiterung der Aufstellbasis, an Stelle eines Fahrbalkens

AB 45 41 60

1,81

1,50

8,30



Untere Belagaufnahme B90, H25

Aluminium, als Einstiegshilfe, zur Aufnahme einer Arbeitsbühne zur Aussteifung der Fahrbalkenebene zum Typ 4602

AB 45 41 50

0,25

0,90

3,10



Horizontaldiagonale L295

mit Halbkupplung und Sterngriffmutter

Stahl feuerverzinkt, zur Aussteifung der Fahrbalkenebene zum Typ 4601

AB 45 33 50

2,99

7,60



Alu-Auslegerstrebe L375

mit Halbkupplung und Sterngriffmutter

zur Stabilisierung des Alu-Auslegers L150, zum Typ 4601, 4602

AB 45 31 50

3,75

6,30



Alu-Auslegerstrebe L295

mit Halbkupplung und Sterngriffmutter

zur Stabilisierung des Alu-Auslegers L150, zum Typ 4606

AB 45 33 70

2,95

5,30



Alu-Horizontaldiagonale, verstellbar

mit Halbkupplung und Sterngriffmutter

zur Stabilisierung des Alu-Auslegers L150, zum Typ 4601, 4602, 4606

AB 45 31 40

3,19/3,40

3,81/3,95

7,50



Alu-Gerüststütze L260,

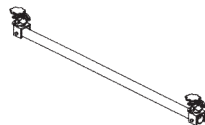
teleskopierbar

zur Verbreiterung der Aufstellbasis, an Stelle eines Fahrbalkens oder des Alu-Auslegers L150, zum Typ 4601, 4602

AB FAN 410 00

2,60

9,10



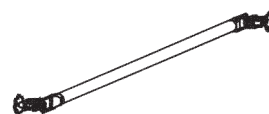
Alu-Stabilisierungsrohr L50

zur Stabilisierung der Alu-Gerüststütze L260, teleskopierbar

AB FAN 420 00

0,50

3,60



Horizontaldiagonale L320, verstellbar

mit Halbkupplung und Sterngriffmutter

Stahl feuerverzinkt, zur Aussteifung der Fahrbalkenebene zum Typ 4602

AB 45 33 55

3,20

8,10



Grund-Riegel L285, mit Keilanschluß

Stahl feuerverzinkt, zur Aussteifung der Fahrbalkenebene zum Typ 4601 und 4602

AB 45 41 30

2,85

11,30





 Bautechnik  Baumaschinen  Gerüsttechnik  Lagertechnik



Wer mit Gerüsten arbeitet, weiß genau, worauf er zu achten hat. Qualität und Preis müssen stimmen. Schnelle und kurzfristige Anlieferung, auch direkt an die Baustelle, sind selbstverständlich. Wir von ALTRAD Baumann betrachten uns als Ihren Partner und sorgen dafür, dass Sie wirklich das bekommen, was Sie verlangen und benötigen.

Gute Beratung und Service sind für uns selbstverständlich. Machen Sie doch einfach Gebrauch davon, nutzen Sie unseren Service.



ALTRAD Baumann GmbH | Ritter-Heinrich-Strasse 6-12 | D 88471 Laupheim
Tel.: +49 (0) 73 92/70 98-0 | Fax: +49 (0) 73 92/70 98-555
Internet: www.altradbaumann.de | Mail: info@altradbaumann.de
Internet: www.altradbaumann.at | Mail: info@altradbaumann.at
Internet: www.altradbaumann.ch | Mail: info@altradbaumann.ch

Die Baustellenaufnahmen zeigen nicht notwendigerweise die vollständige Baustelle oder Sicherheitssituation. Aus sicherheitstechnischer Sicht sind diese Darstellungen nicht als Beispiel gedacht. Änderungen in Technik, Ausstattung und Preis vorbehalten. Nachdruck oder Fotokopien sind auch auszugsweise untersagt. © ALTRAD Baumann